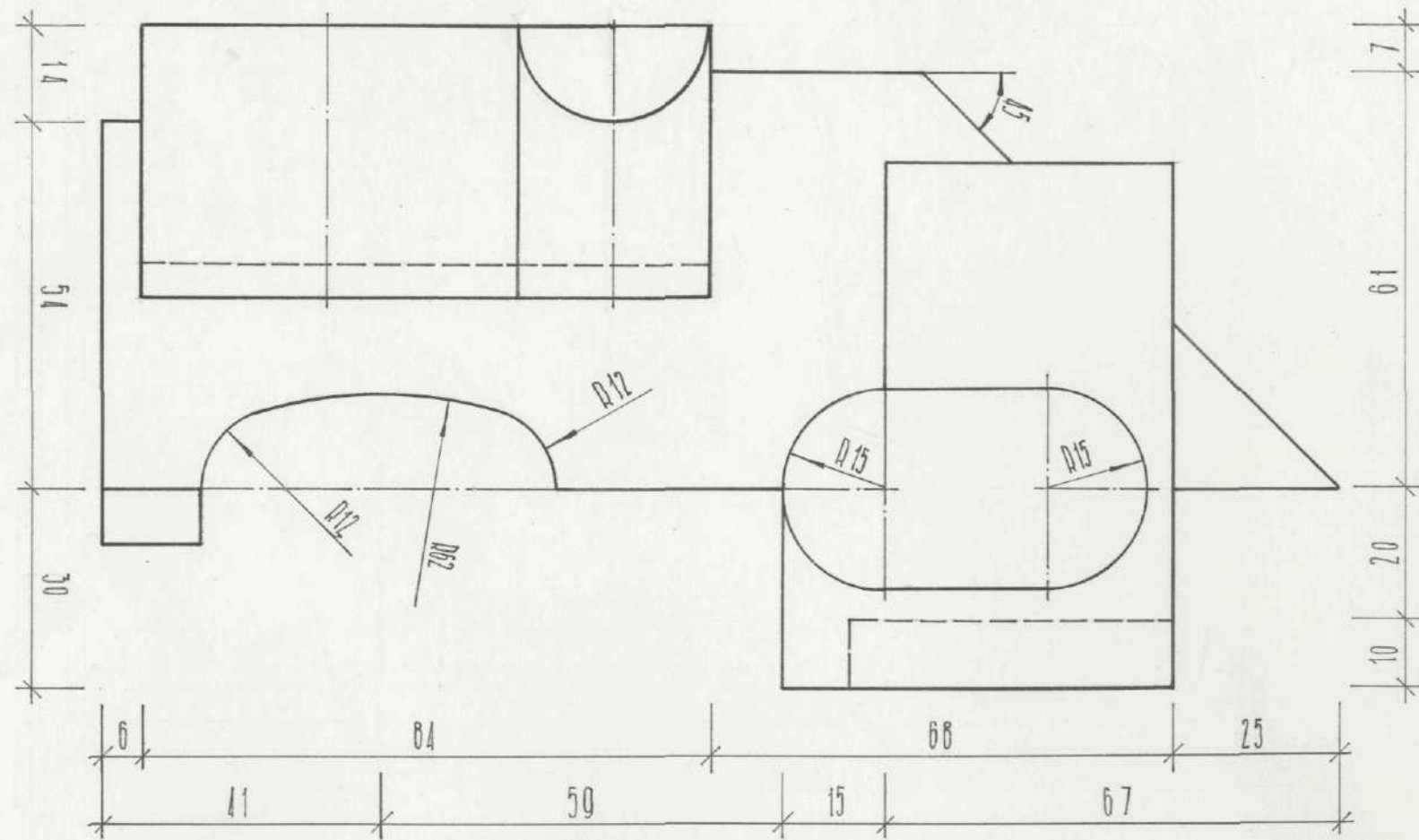
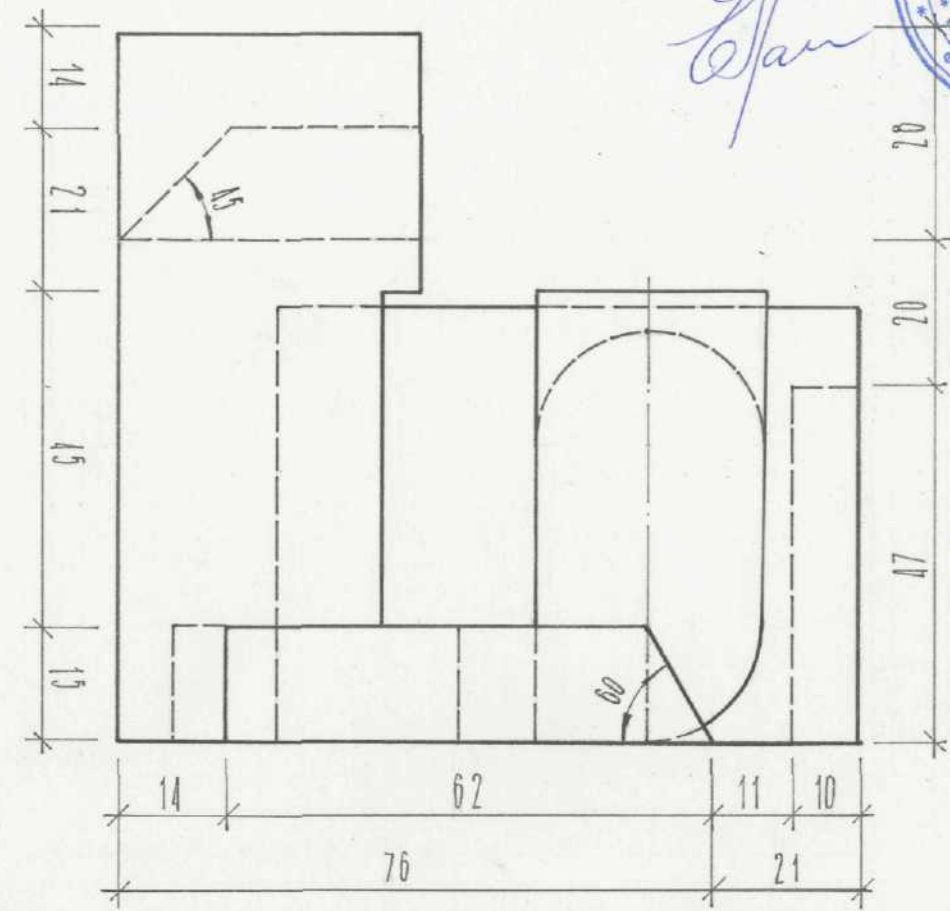
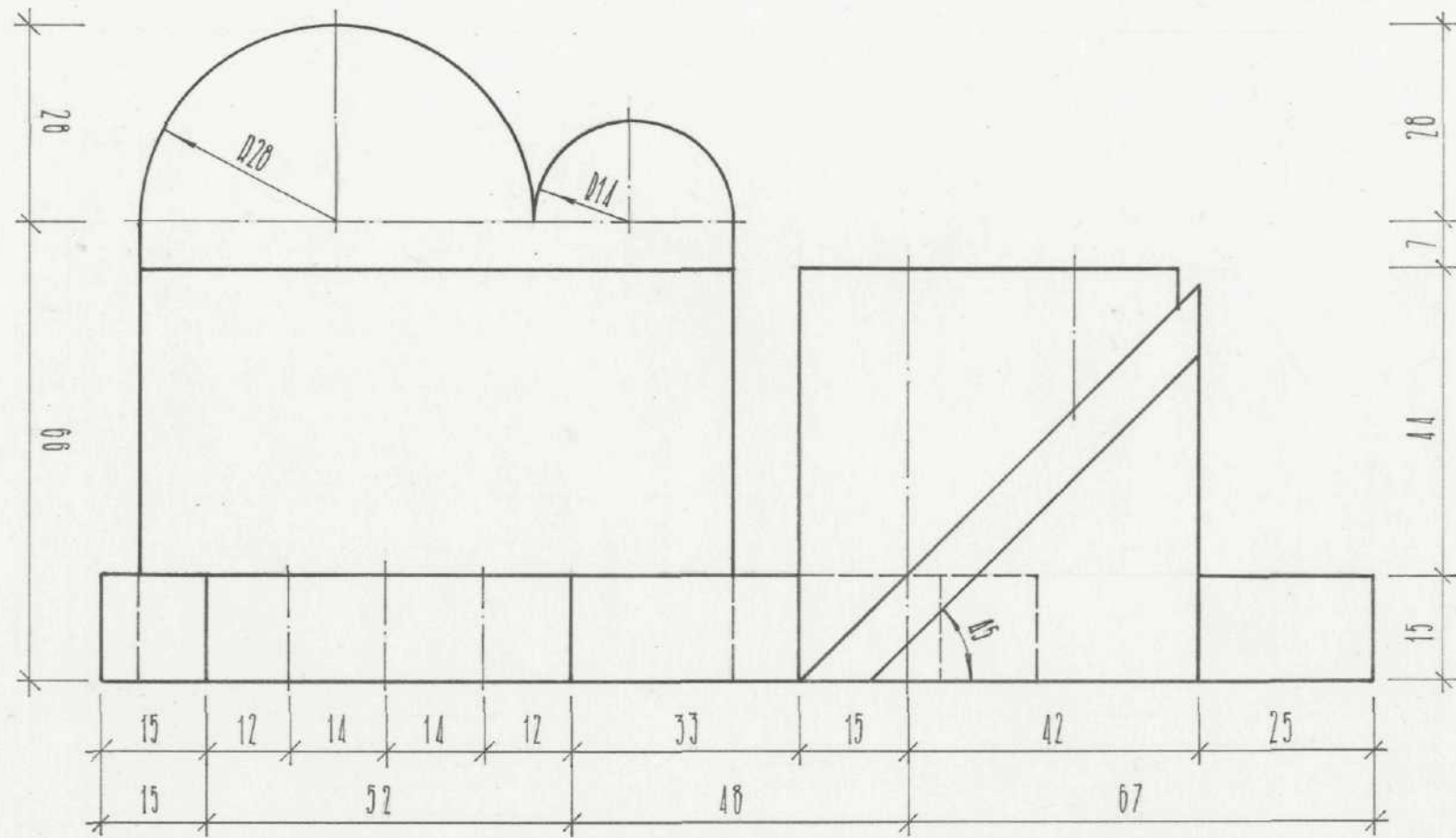


ГАРДА6-64



Там 1000
Элан



А
 Шер
 К
 В
 Раф
 А
 А

ПРОЕКЦИОННОЕ
ЧЕРЧЕНИЕ

Гареева Алиса Рафаэлевна
 г. Москва, ГБОУ Школа № 2054, 10 класс
 графика в архитектуре

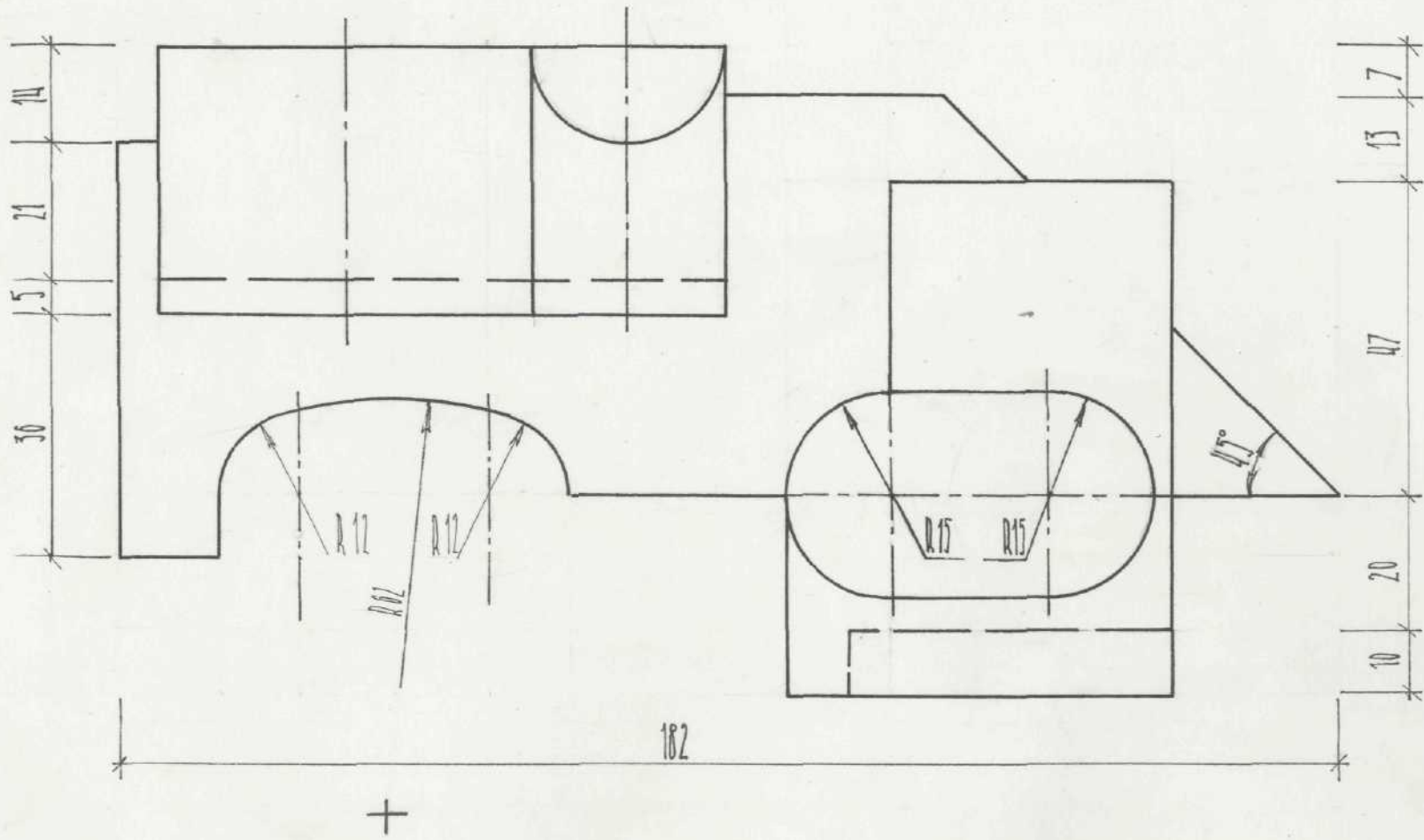
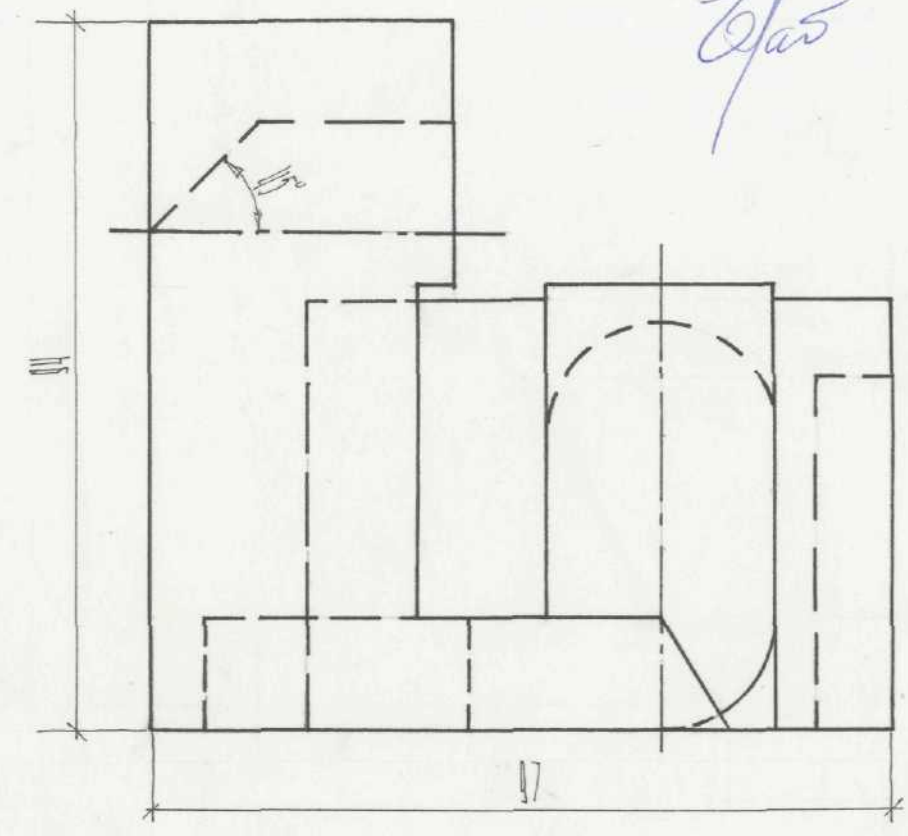
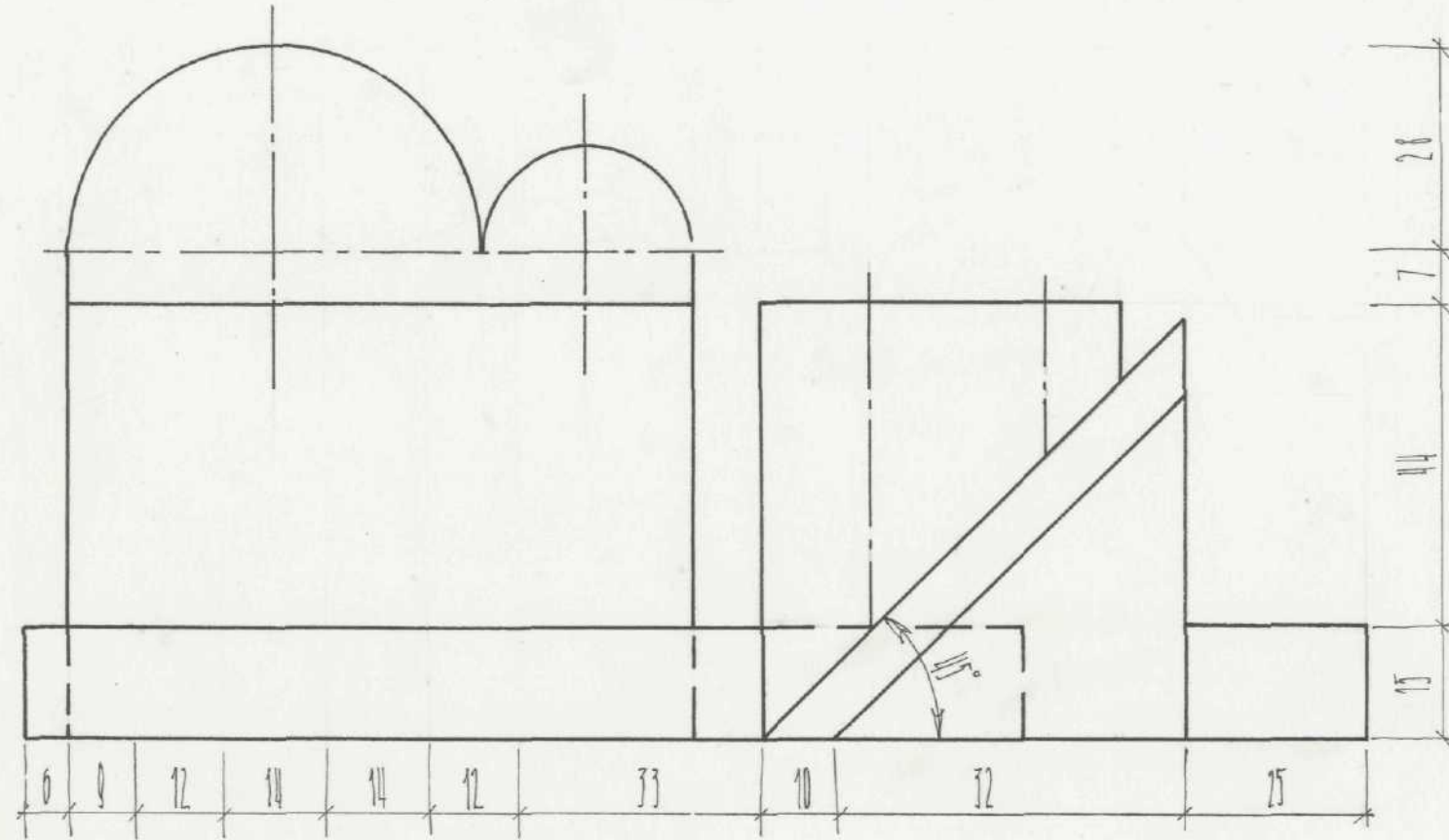
ЛАНД-50

ПРОЕКЦИОННОЕ ЧЕРЧЕНИЕ ВАРИАНТ 2

Тема 998
Зуб



Еле
Мерк
Кей
Воп
Зас
Судим



Винокуров Кирилл Алексеевич
г. Пенза, МБОУ ЛАД № 3 г. Пензы, 11 класс
графика в архитектуре

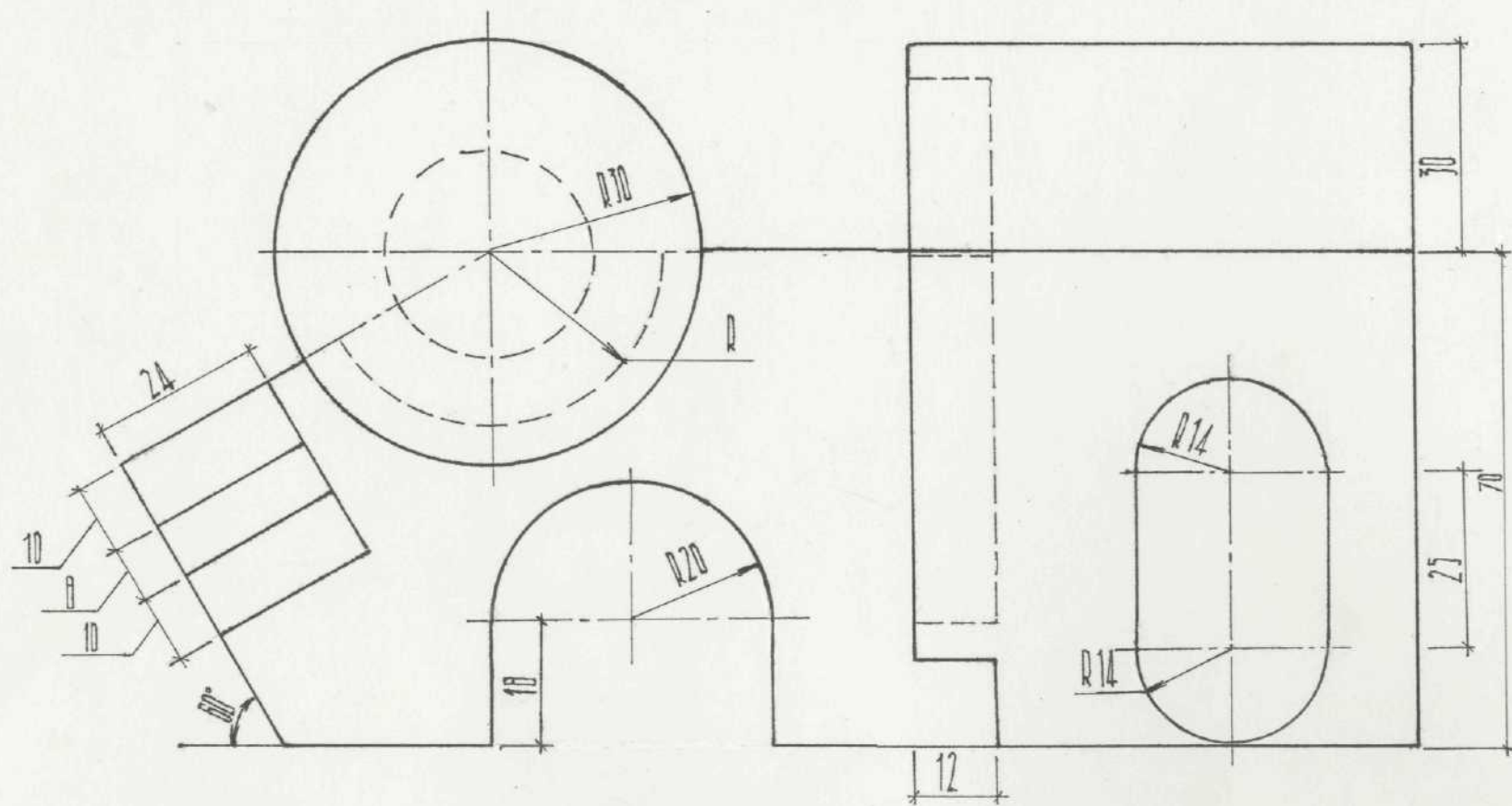
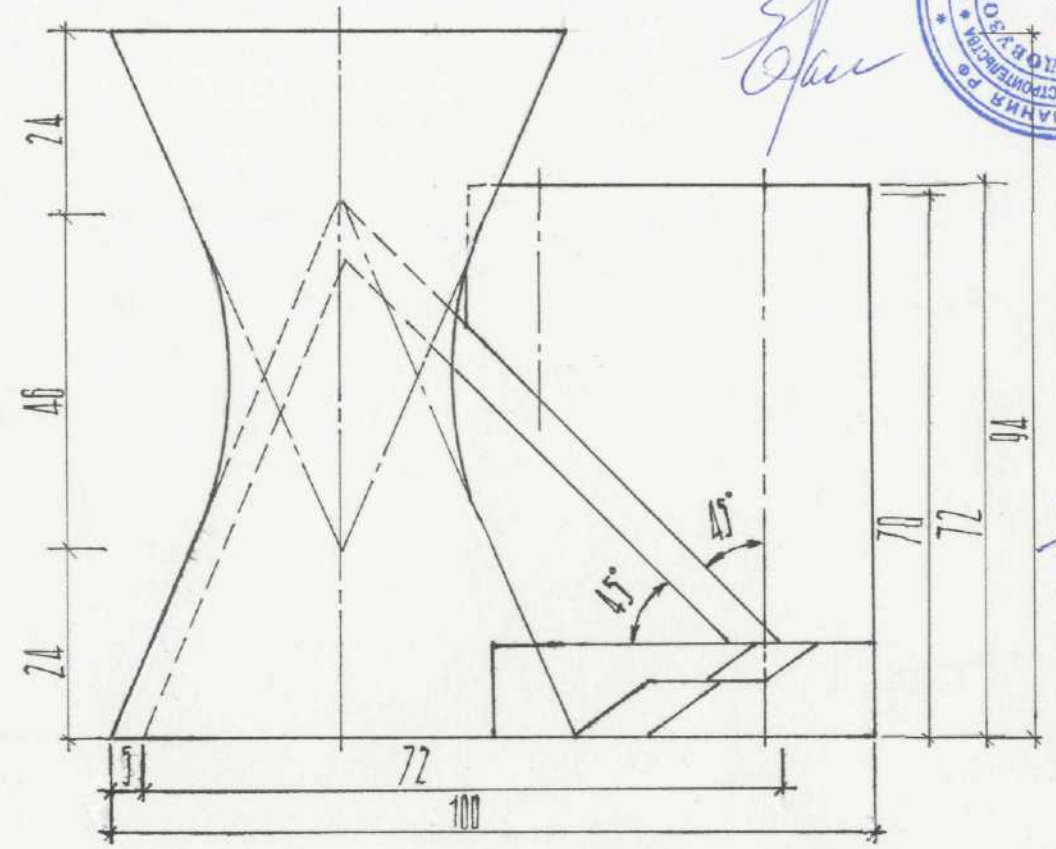
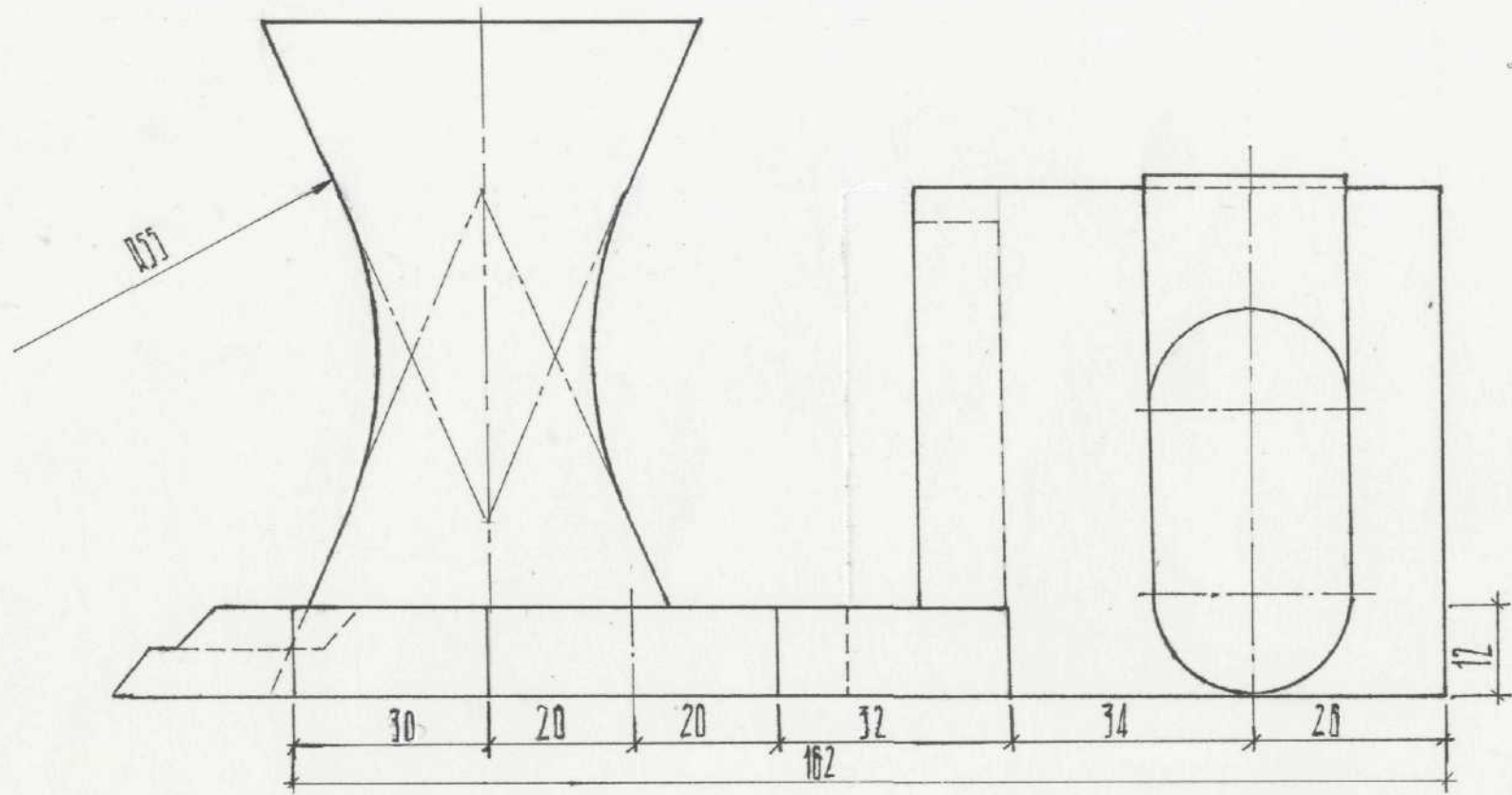
ГА 2026-15

Лист 975



Ели

*Ели
10/04
10/04
10/04
10/04
10/04*



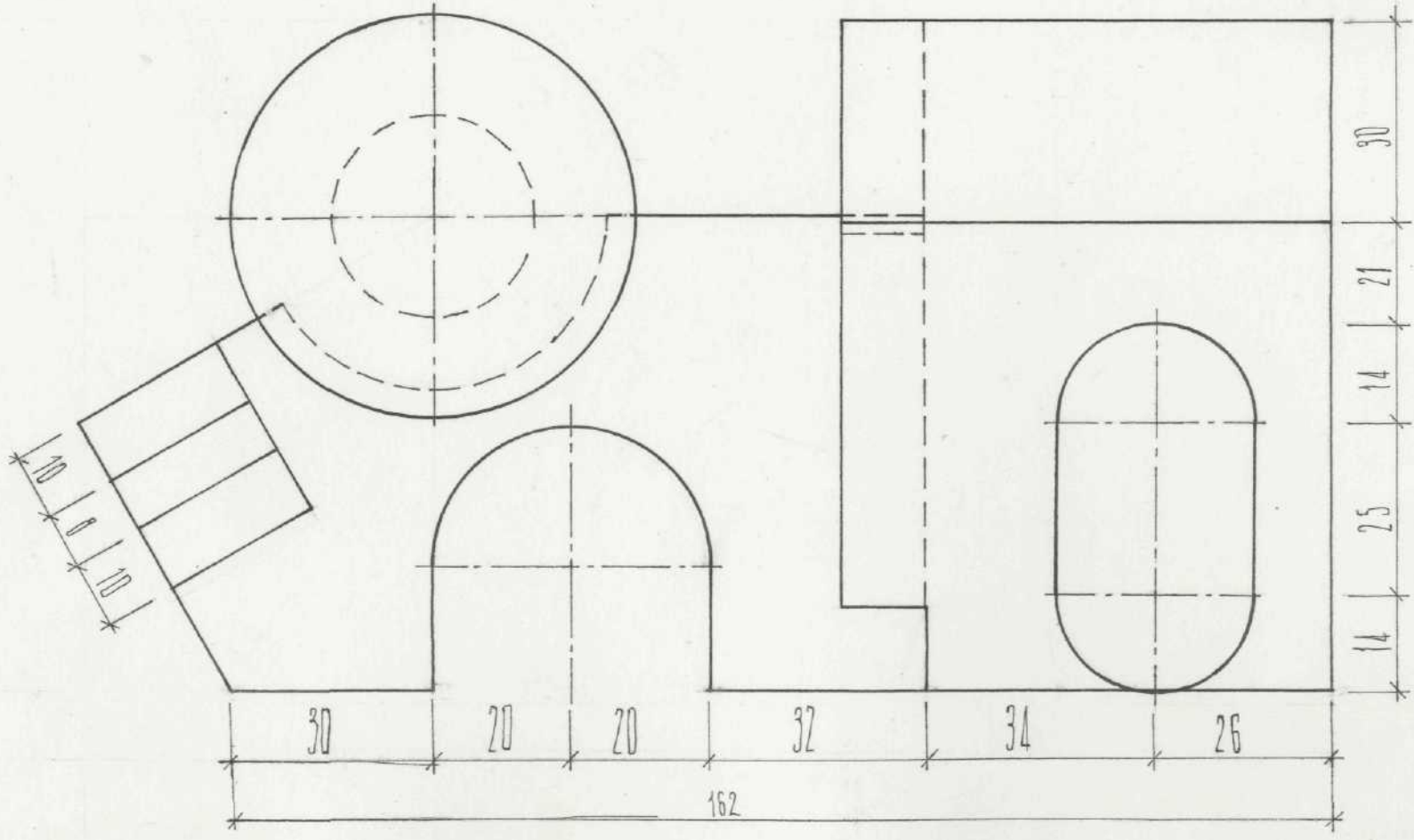
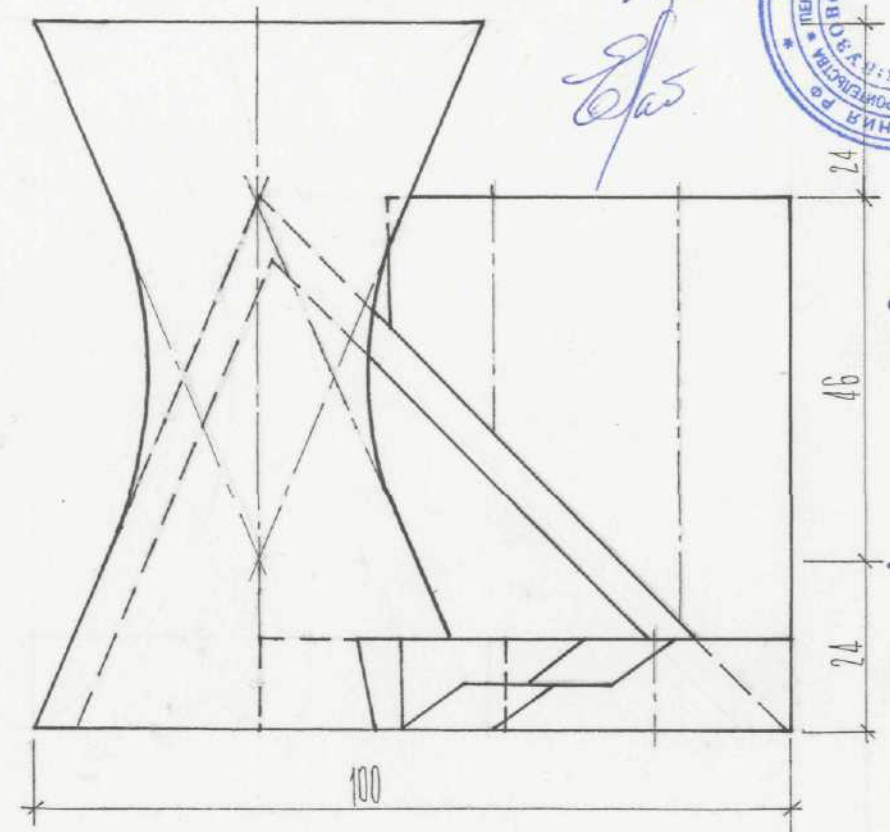
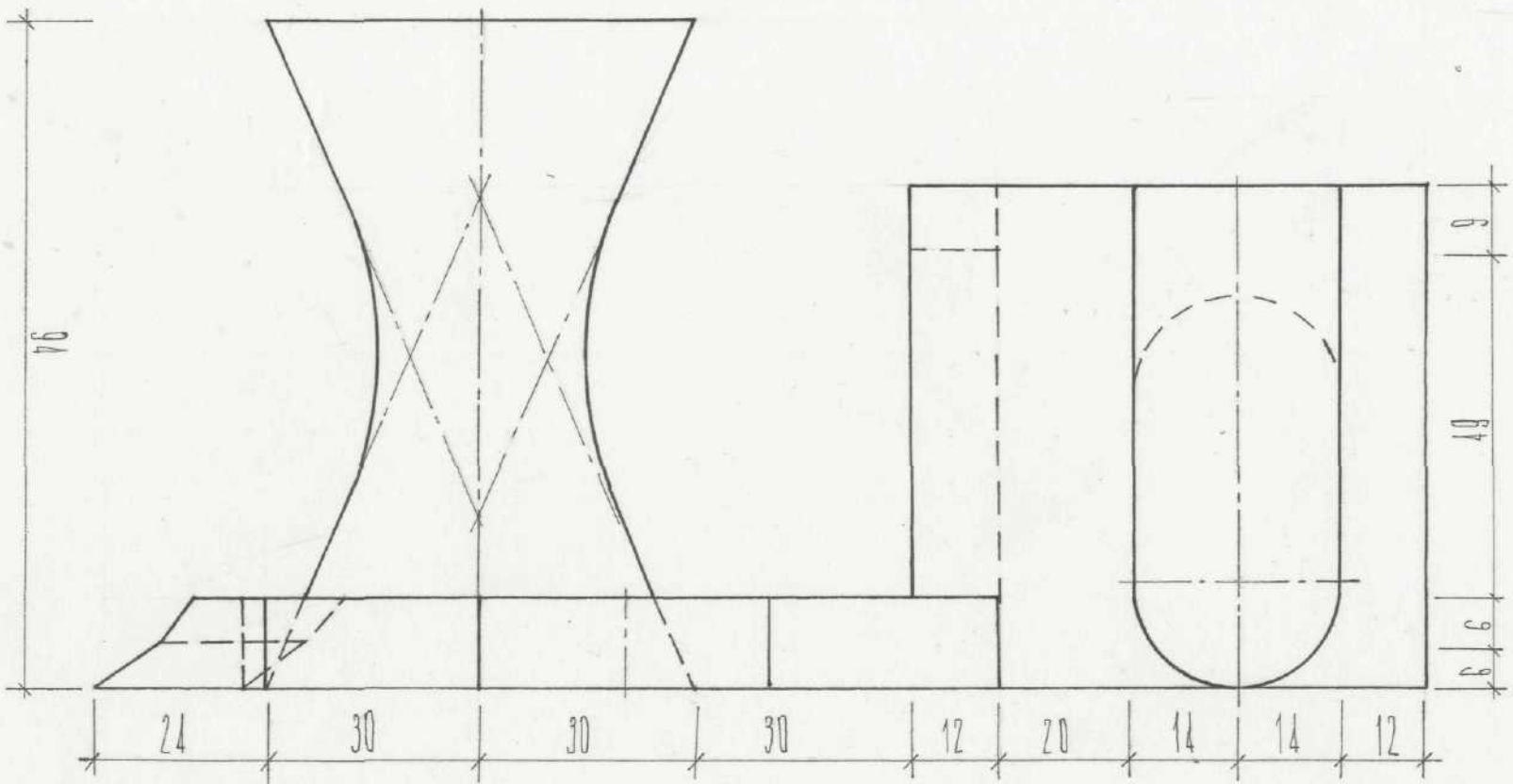
ПРОЕКЦИОННОЕ
ЧЕРЧЕНИЕ

Климова Валерия Александровна
г. Набережные Челны, МАОУ "Гимназия № 77"; 10 класс
МАУДО "ДШИ № 6 "ДА-ДА",
графика в архитектуре

ИОМ
968
Зас



Уч
Мер
10
Лас
Зан
Финанс

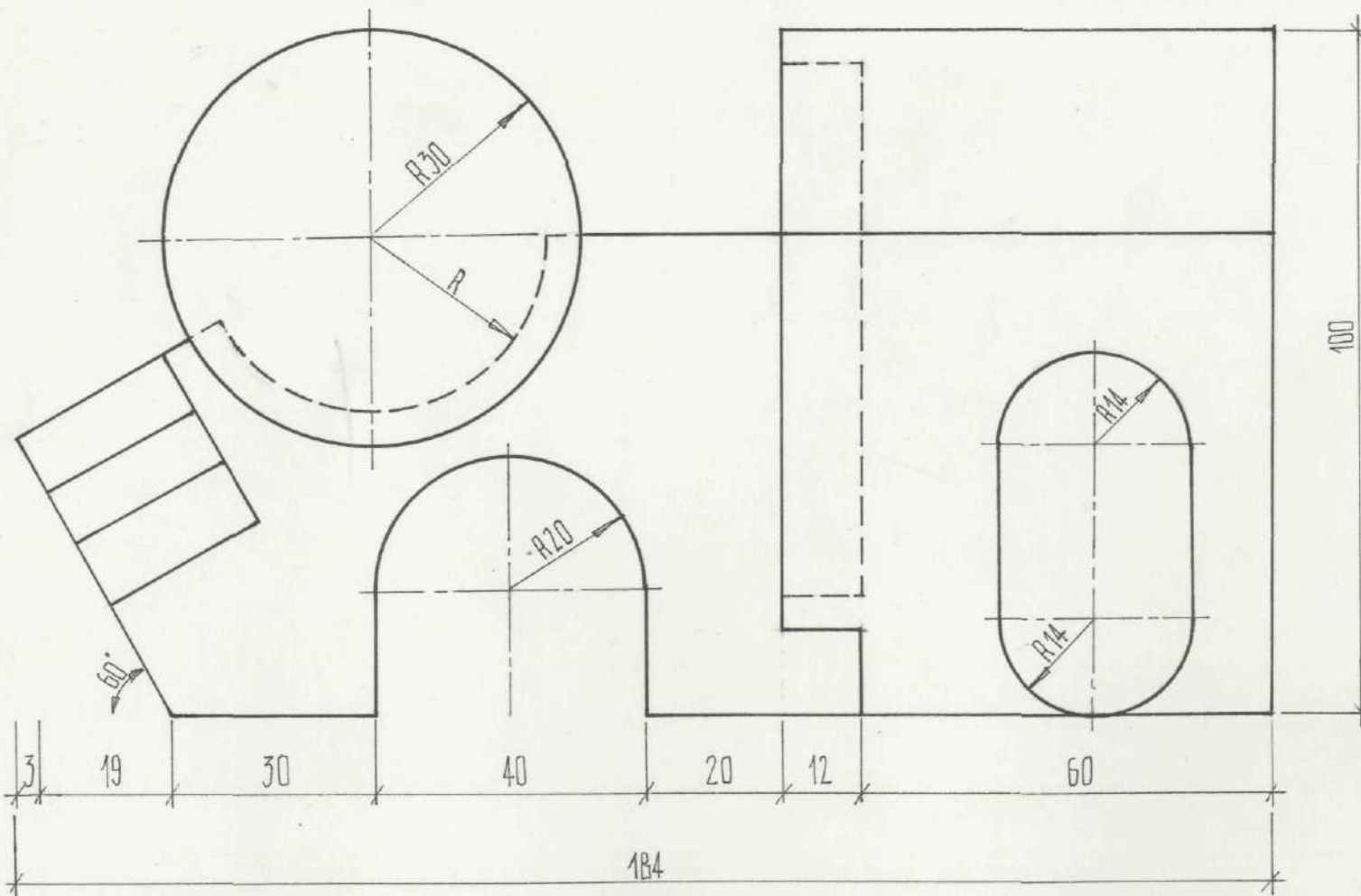
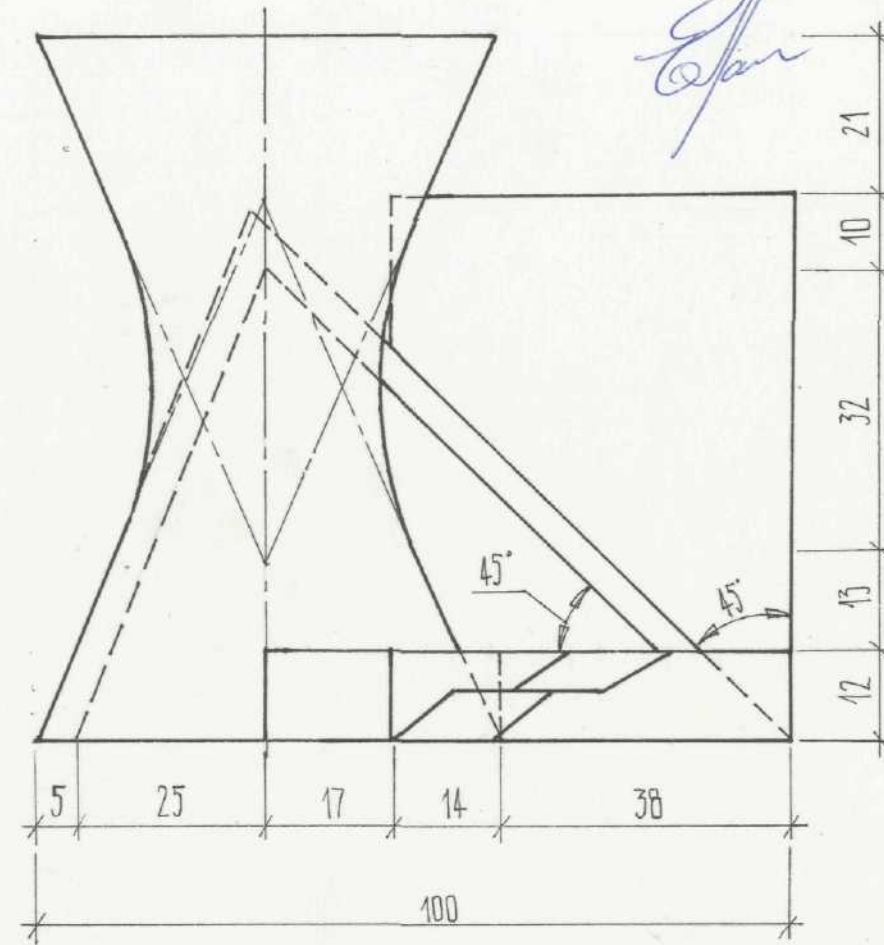
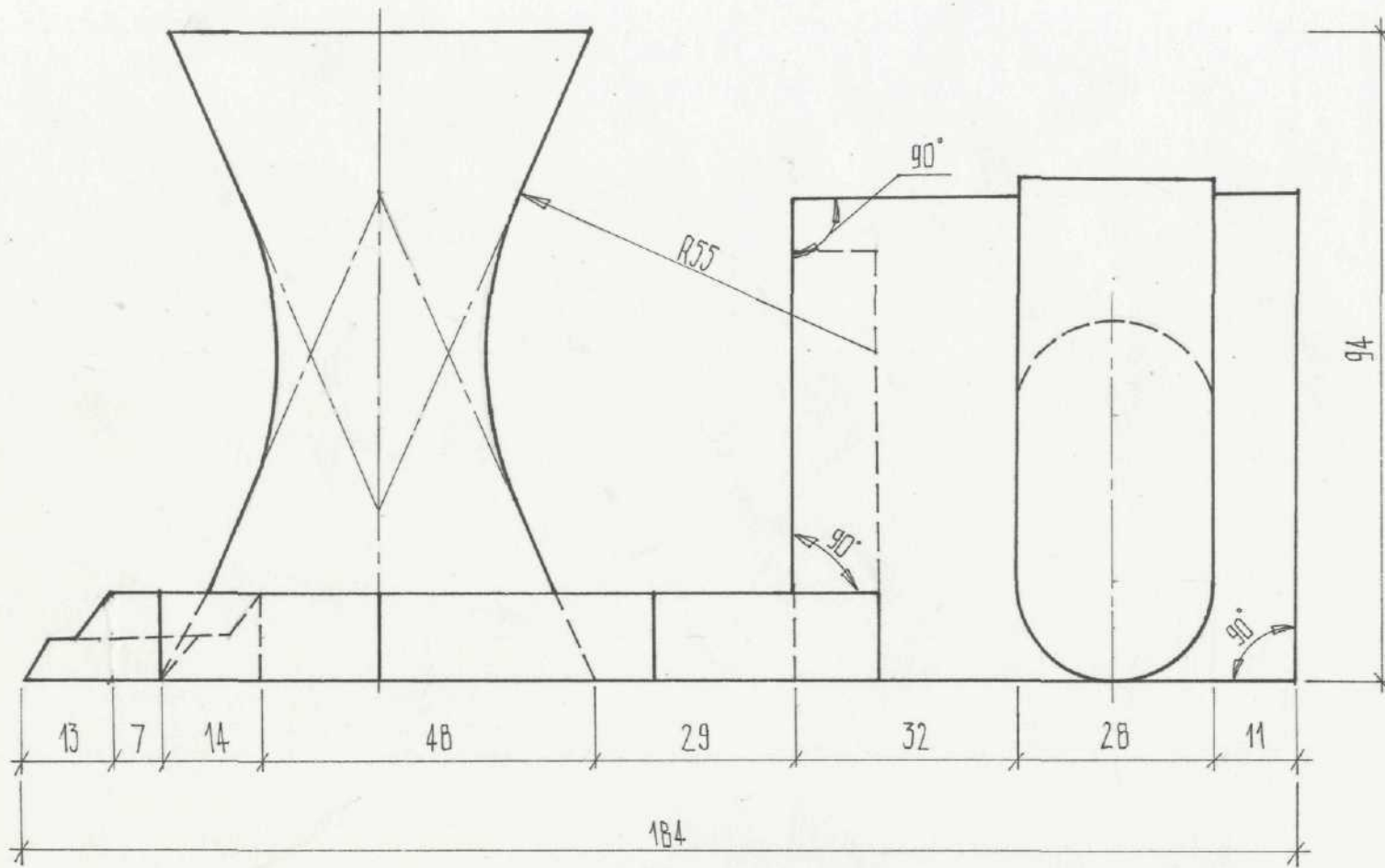



ПРОЕКЦИОННОЕ ЧЕРЧЕНИЕ

Токранова Виктория Николаевна
п. Сингапай, НРМОБУ "Сингапайская СОШ", 11 класс
графика в архитектуре

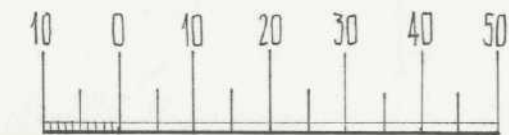
ВАРИАНТ 1

ГЛ 0046-60



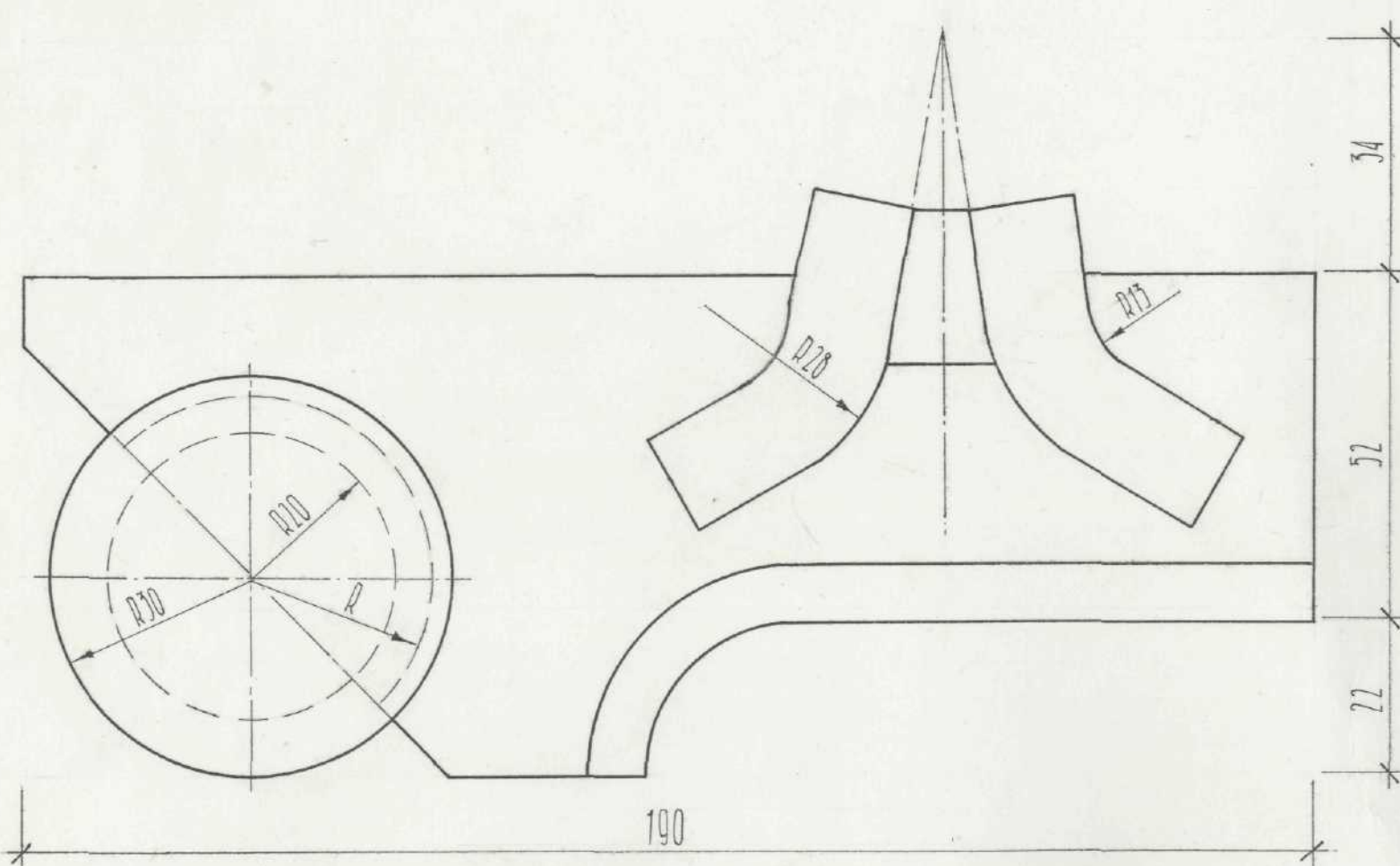
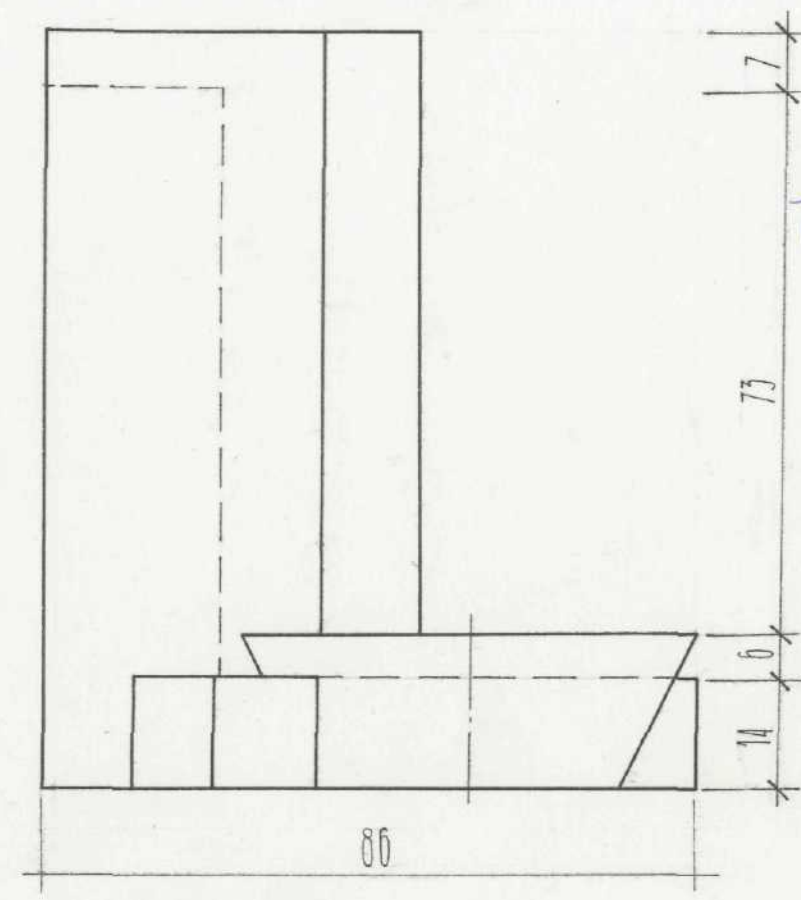
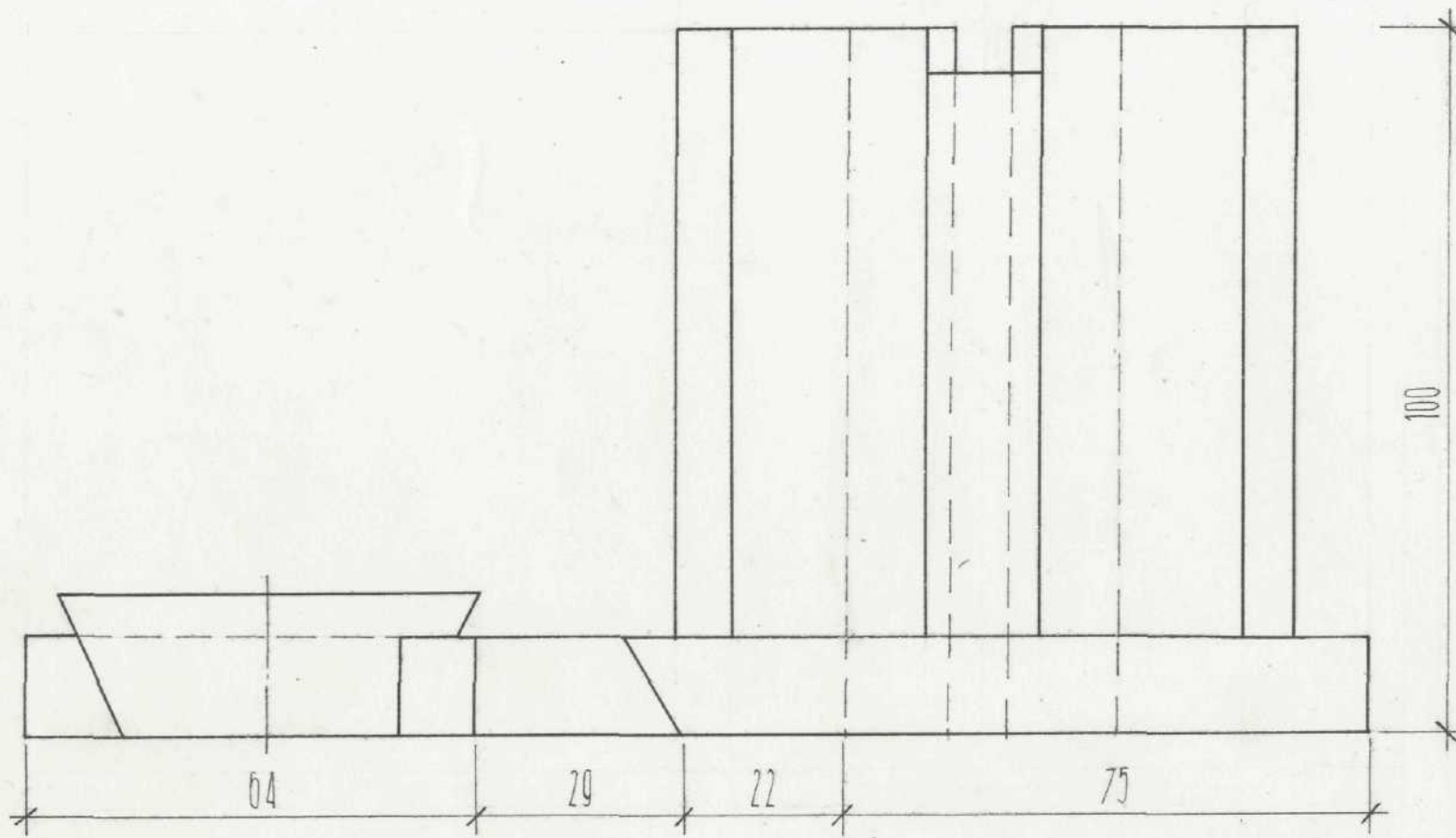
Лом
 950
 Еван

 В
 Лом
 Лом
 Лом
 Лом
 Лом

ПРОЕКЦИОННОЕ
 ЧЕРЧЕНИЕ
 ВАРИАНТ 1



Виноградова Екатерина Олеговна
 г. Лыткарино, МОУ СОШ № 2, 11 класс
 графика в архитектуре

ЛТ0086-25



Лист
948
Еван

Министерство науки и высшего образования Российской Федерации
Пермский государственный университет путей сообщения
Институт архитектуры и строительства
Пермский политехнический институт

Еван
Еван
Еван
Еван
Еван

ПРОЕКЦИОННОЕ ЧЕРЧЕНИЕ

3. ВАРИАНТ

ГР0026-58

Рафикова Регина Рамисовна
г. Тольятти, МБУ "Лицей № 76", 11 класс
графика в архитектуре

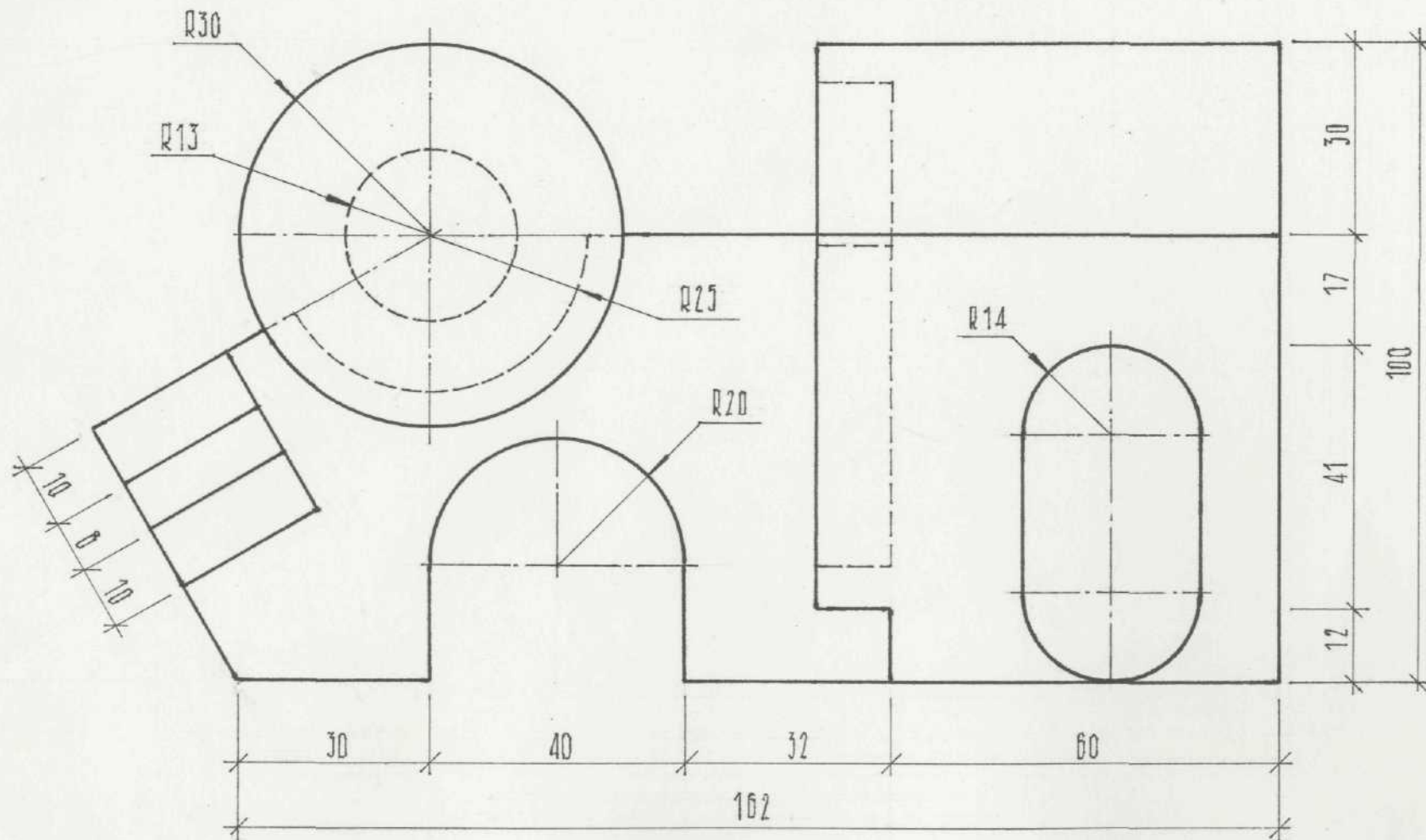
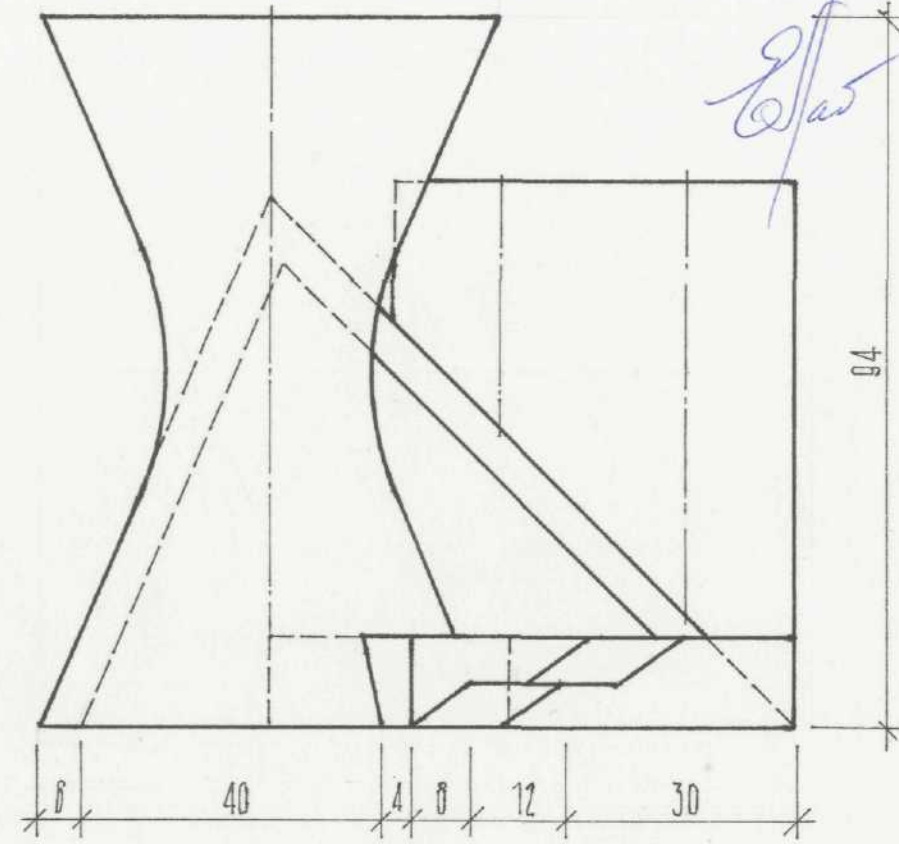
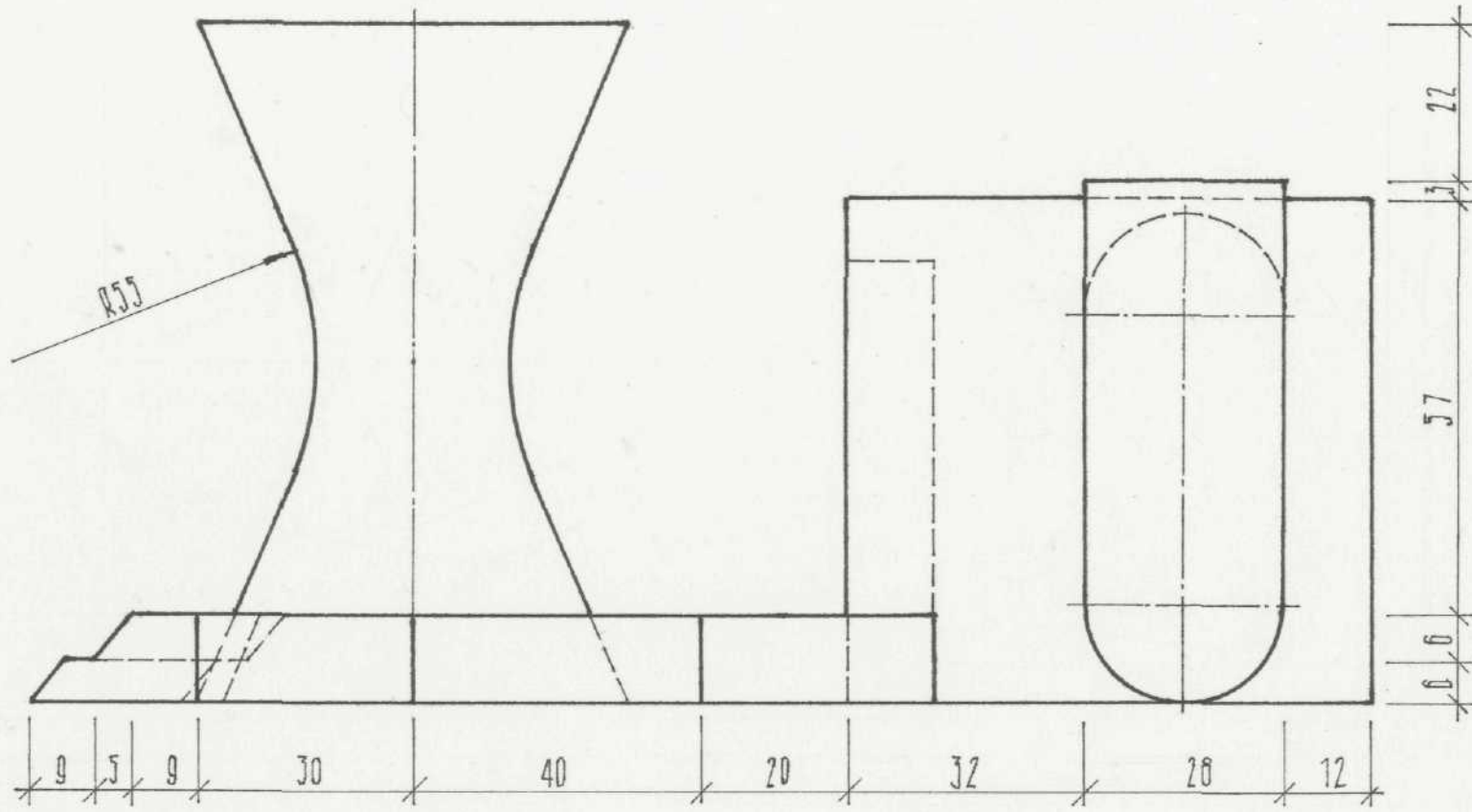
ТАР026-05

ТСМ
938



Handwritten signature

Handwritten signature
Кол
Диз
Граф
Смир



ПРОЕКЦИОННОЕ ЧЕРЧЕНИЕ

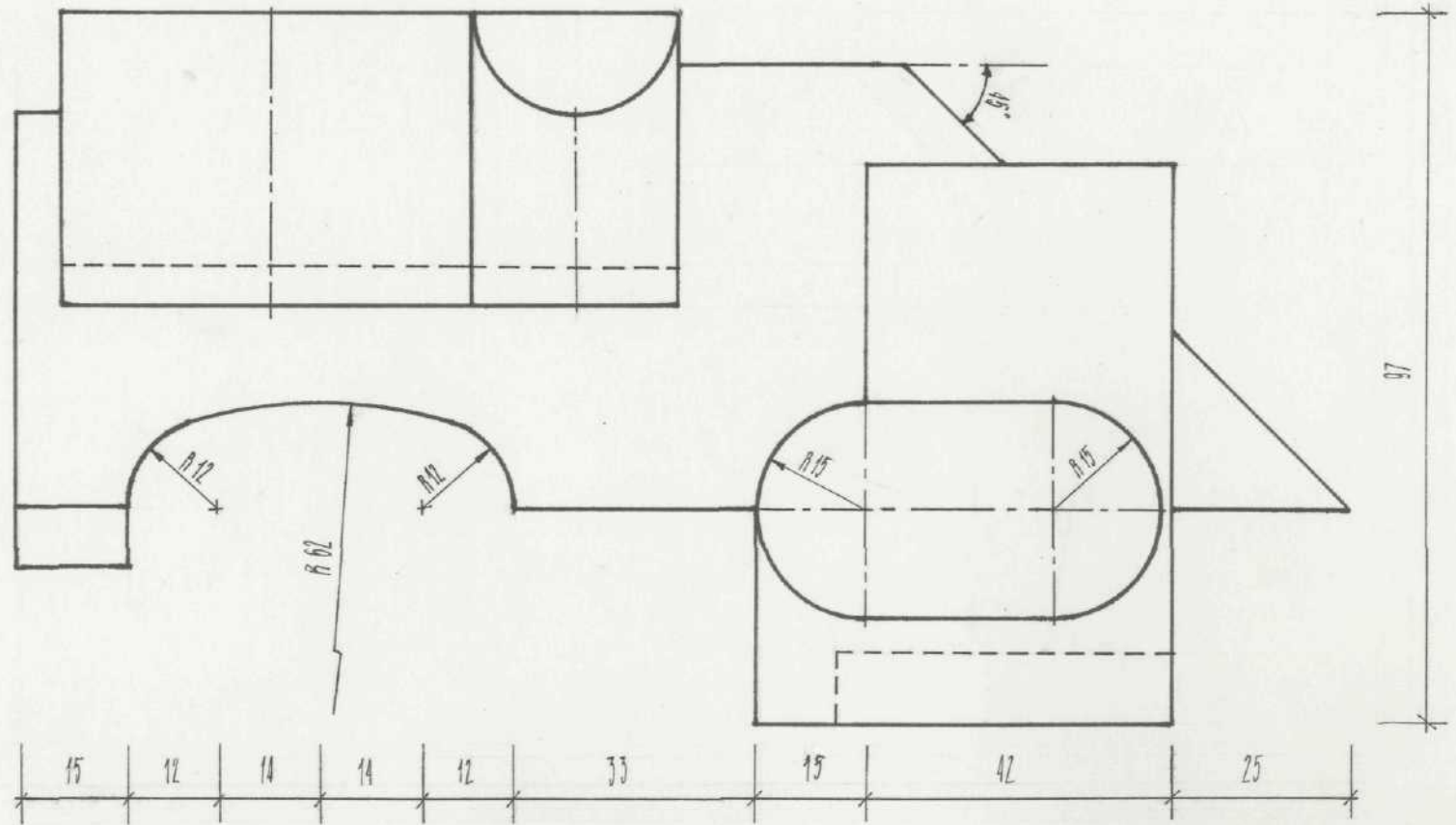
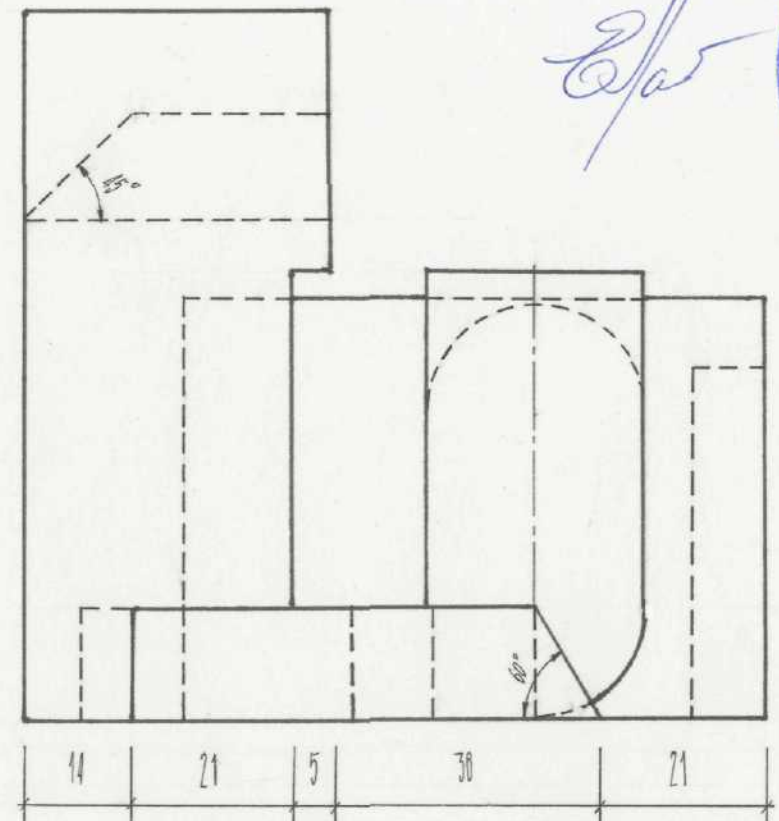
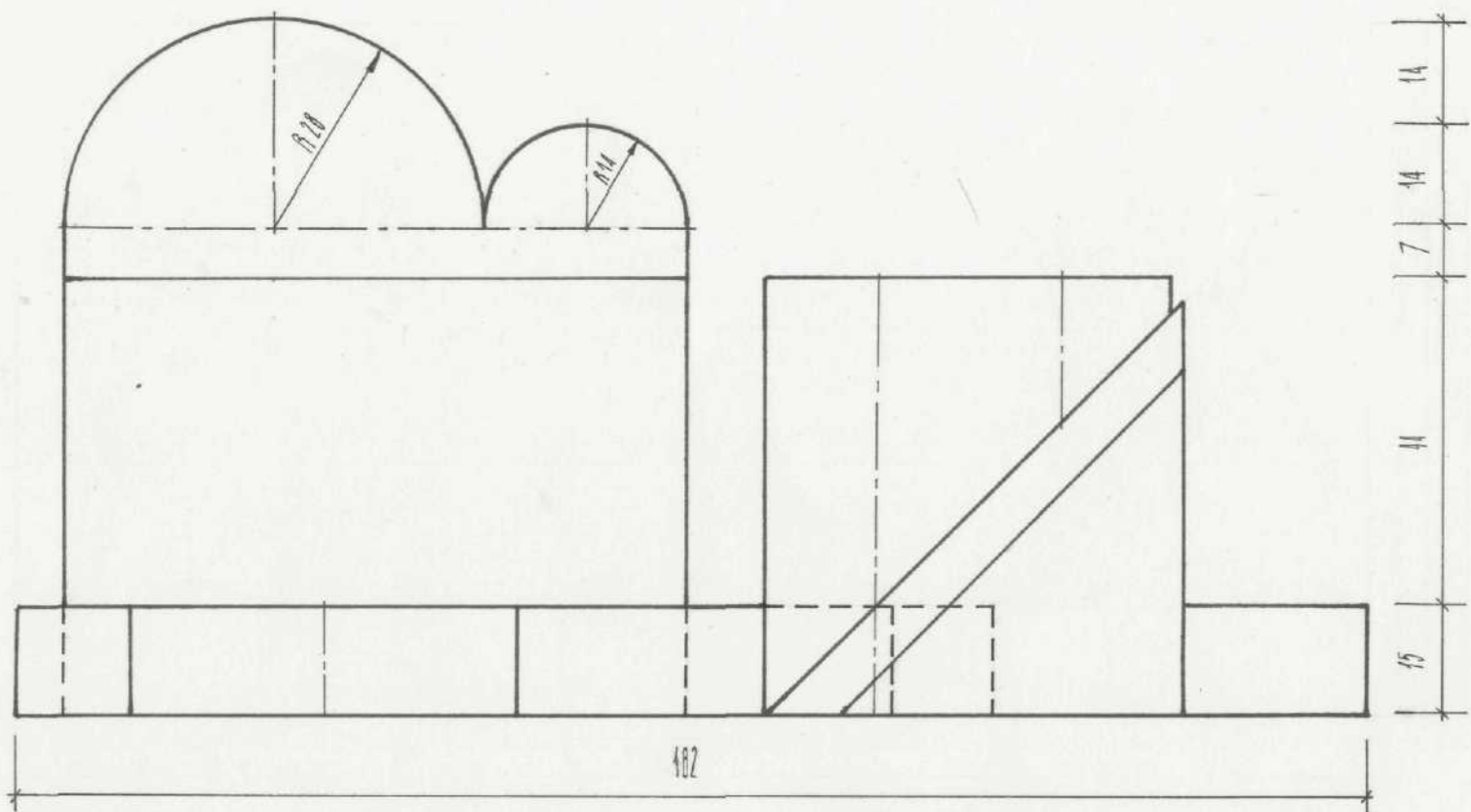
Якупова Амира Наилевна
Самарская область, г. Тольятти, ГБОУ СО "Лицей № 57 (Базовая школа РАН)", 11 класс
графика в архитектуре

ВАРИАНТ 1

Исцм 905
Ева



*Исцм
 Ева
 Ева
 Ева
 Ева
 Ева*



ПРОЕКЦИОННОЕ
 ЧЕРЧЕНИЕ

ВАРИАНТ 2

ГМ006-23

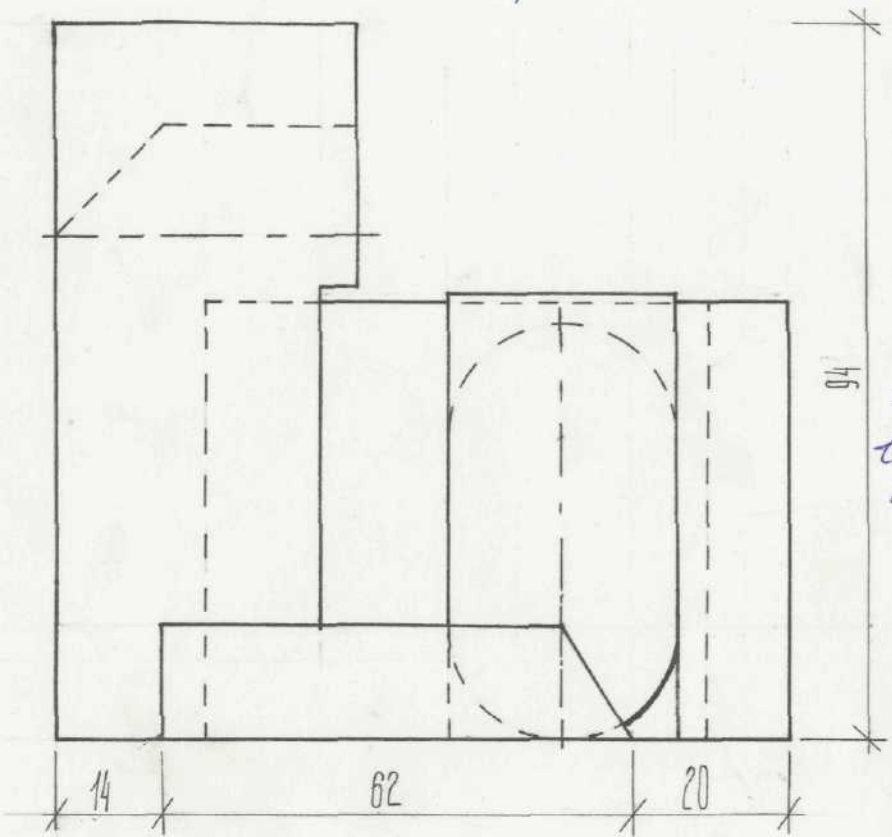
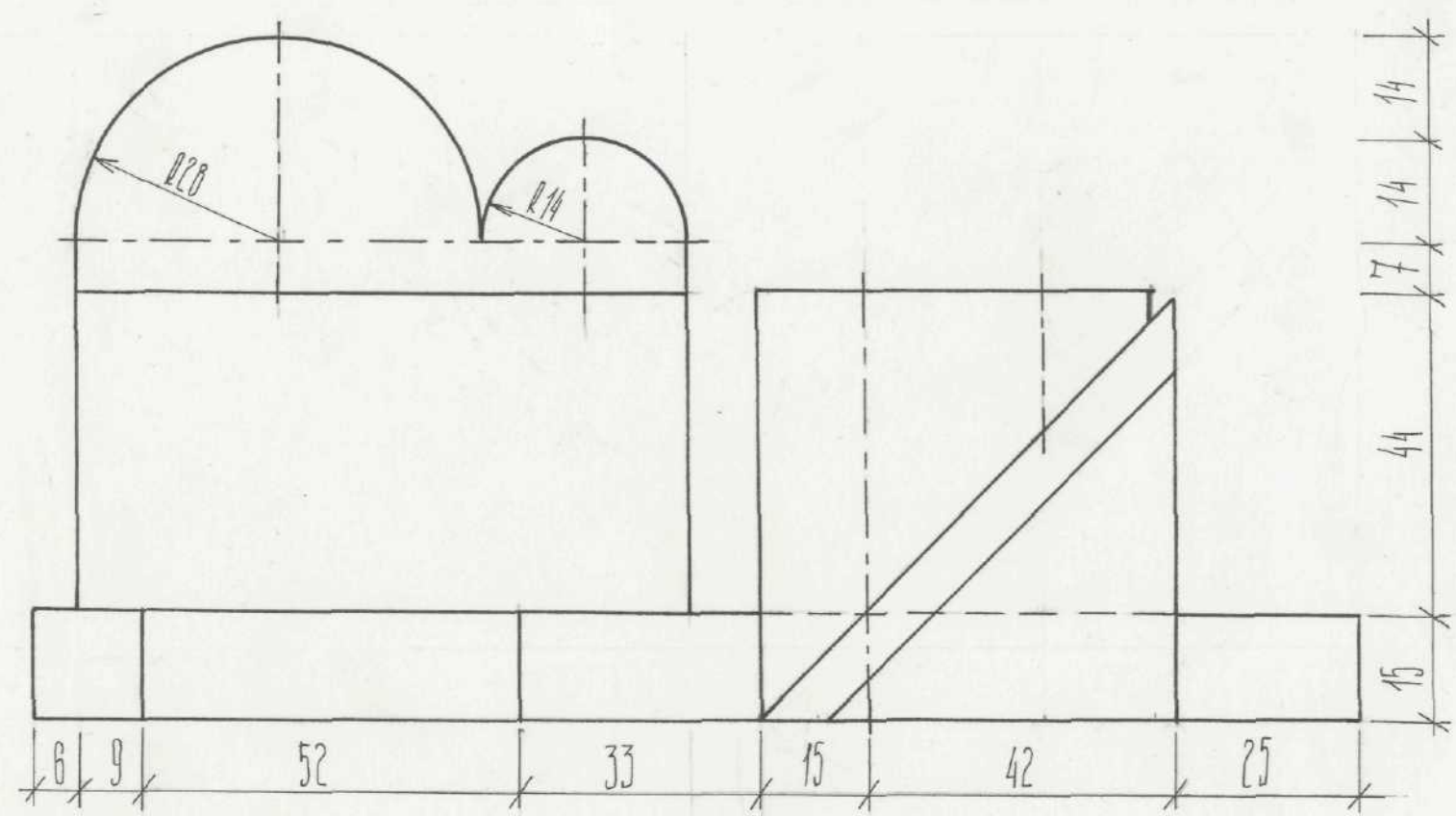
Исаева Дарья Игоревна,
 г. Елабуга, МБОУ "СШ № 2", 11 класс
 графика в архитектуре

ПРОЕКЦИОННОЕ ЧЕРЧЕНИЕ

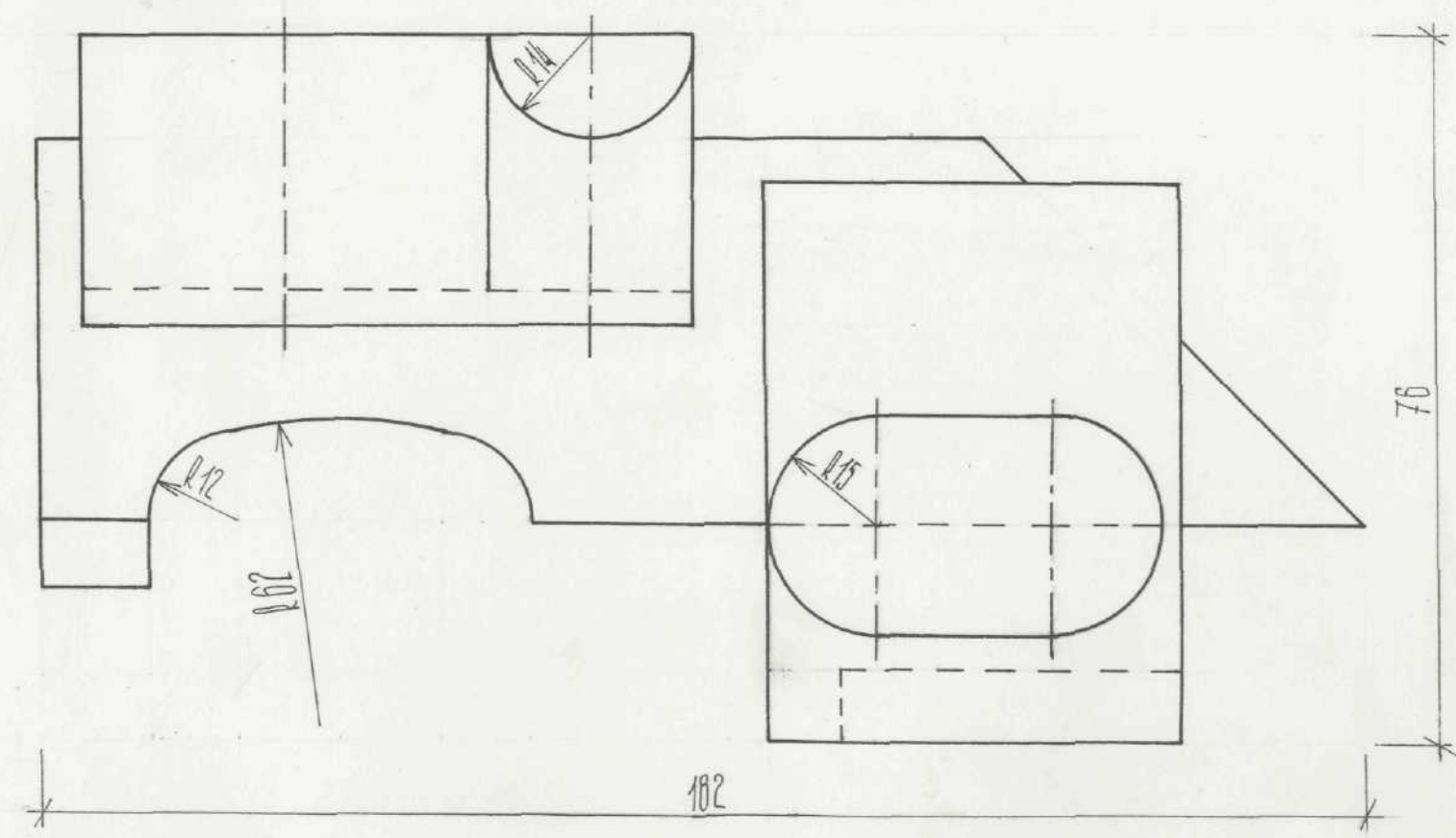
Точка 858
Епан



ГР 2026-46



94
14
62
20



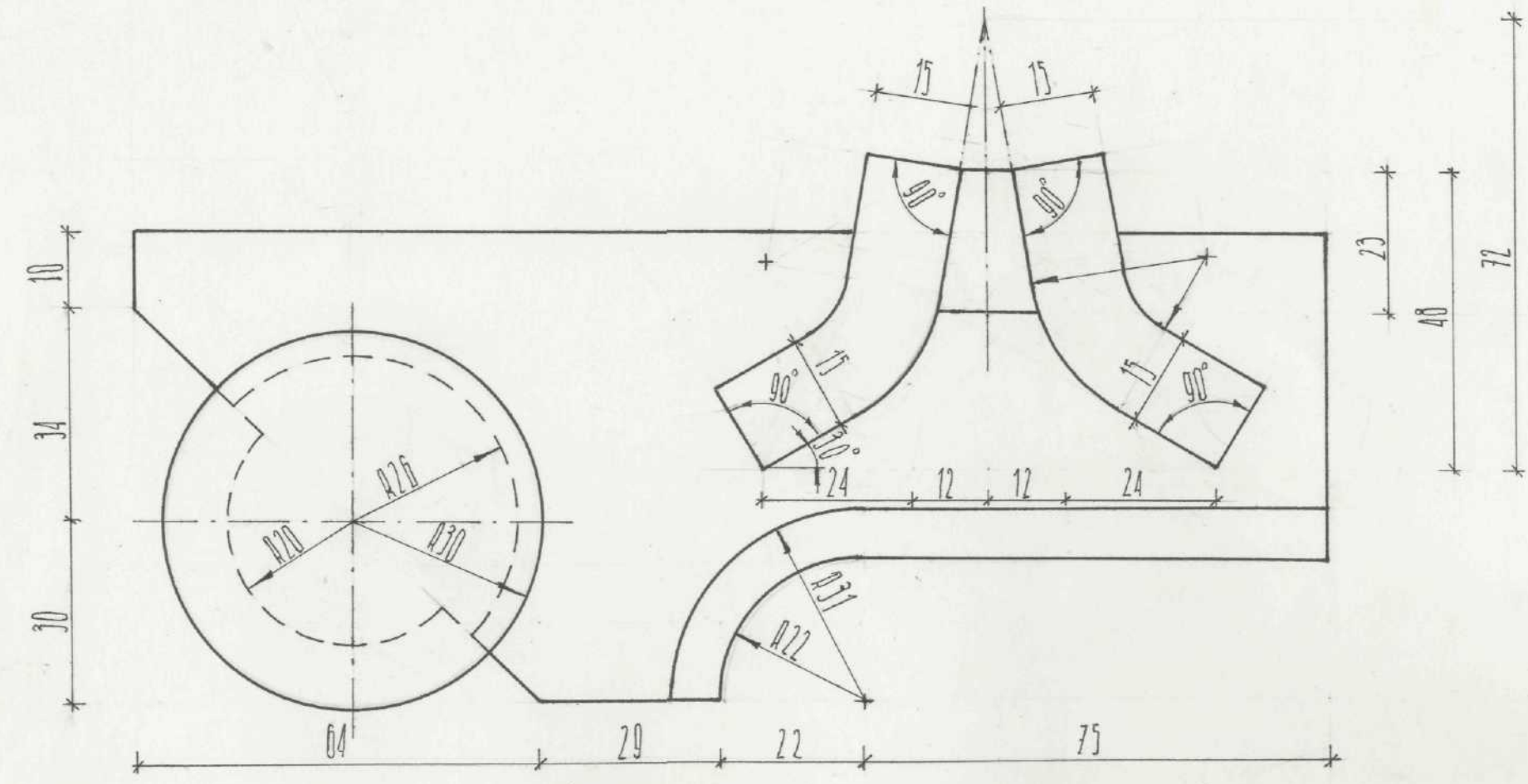
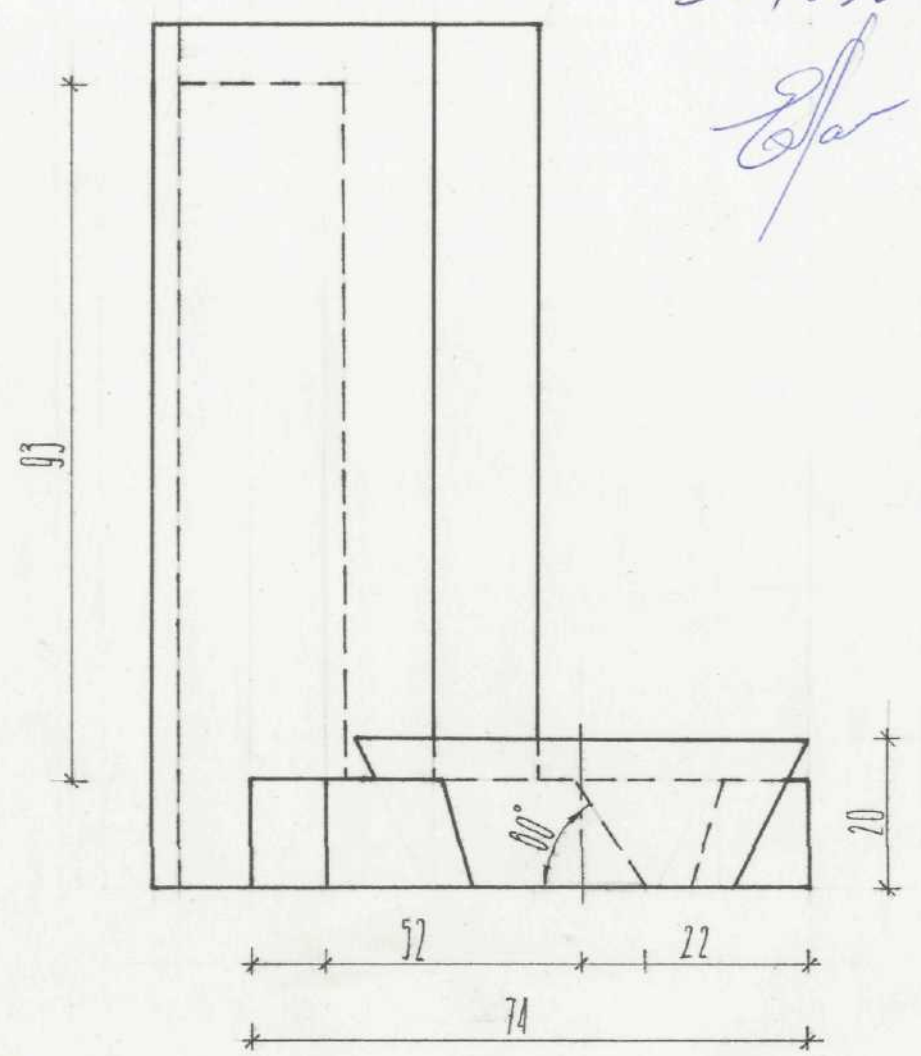
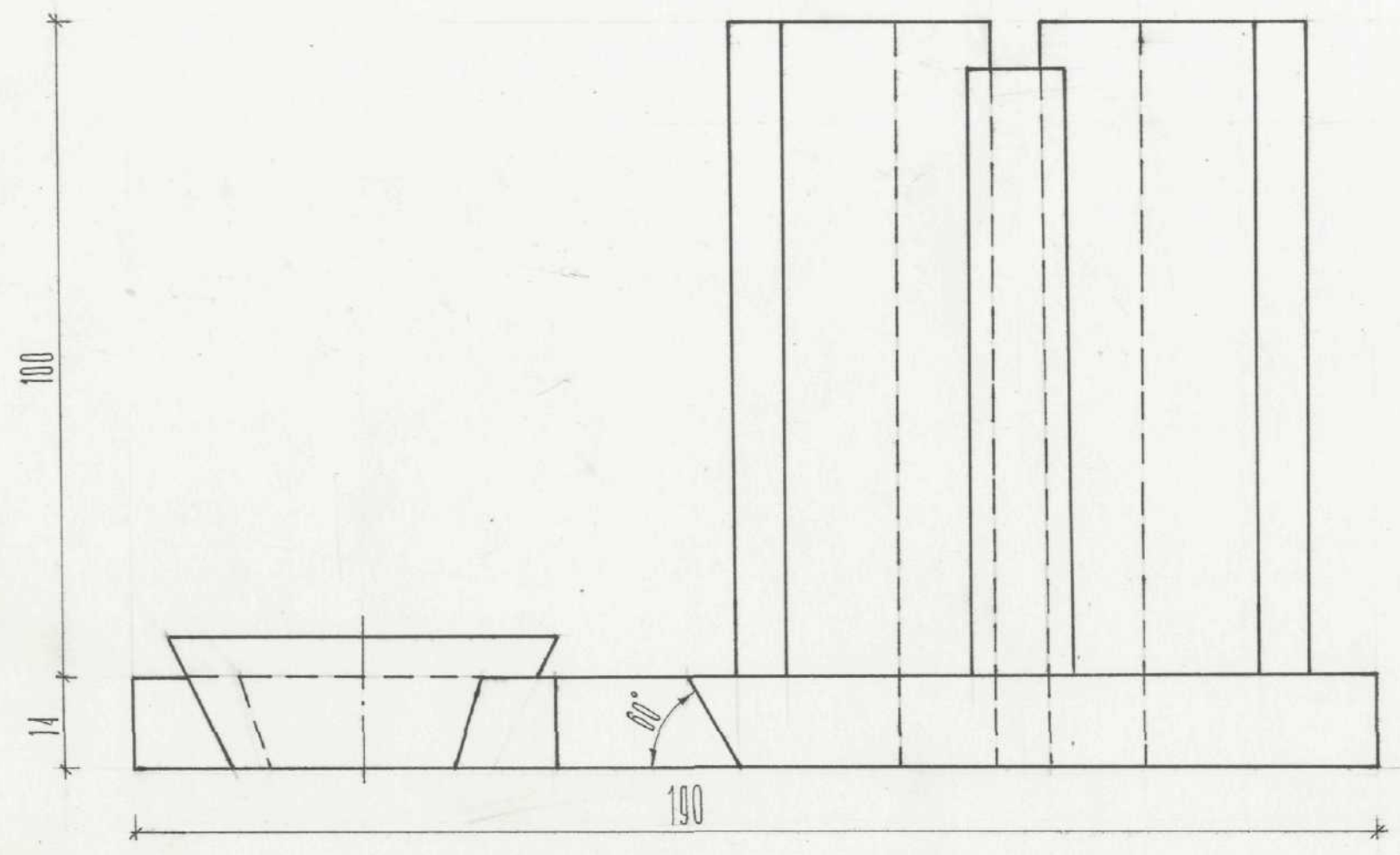
Беккер Ксения Александровна
г. Пенза, МБОУ ЛАД № 3, 11 класс
графика в архитектуре

B2

Точка 835
Э.В.



В.И. Шибирев
И.В. Сидорова
В.В. Смирнов

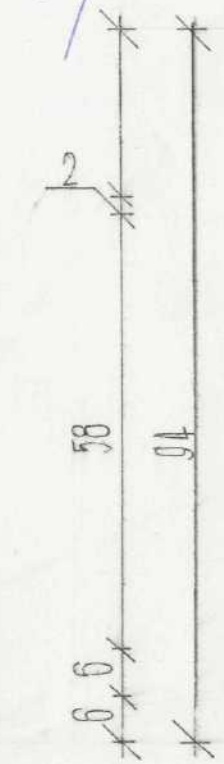
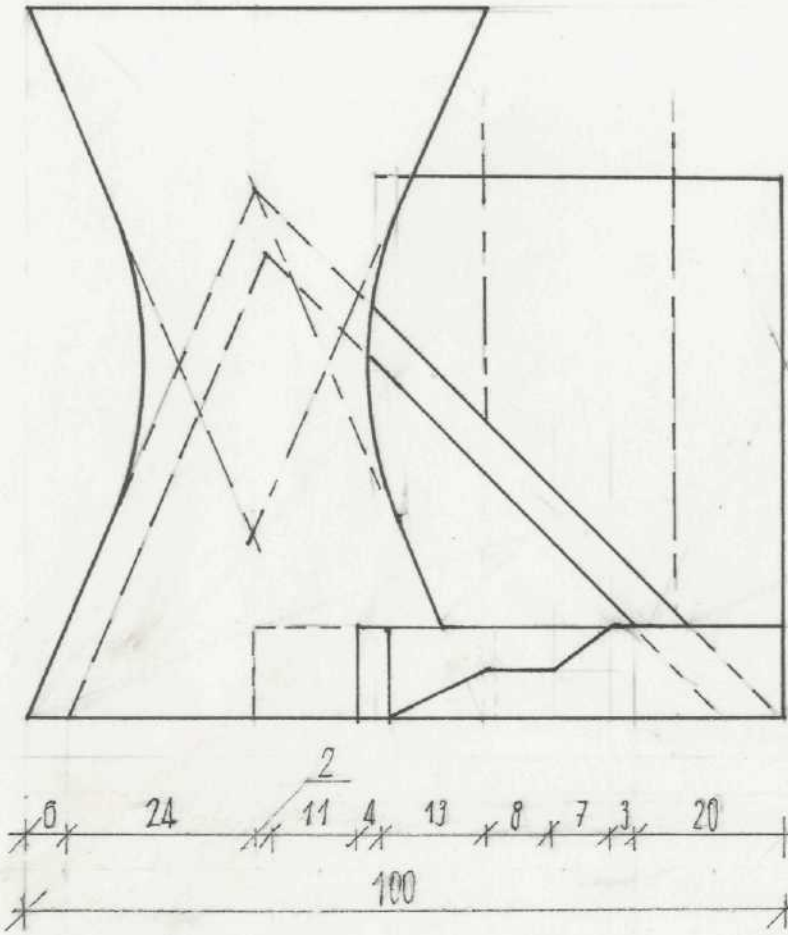
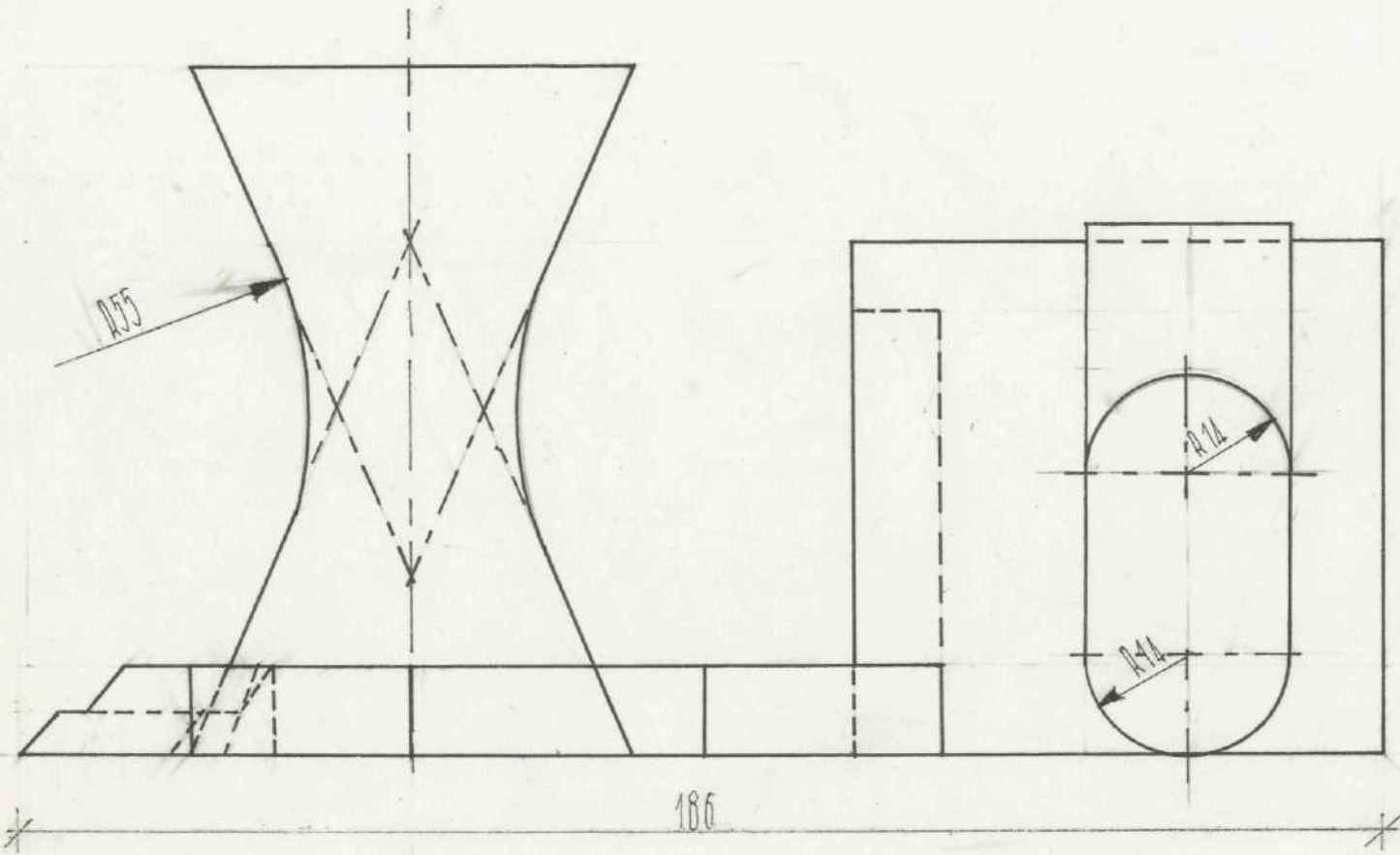


ПРОЕКЦИОННОЕ ЧЕРЧЕНИЕ
 ВАРИАНТ 3

ТМ0006-20

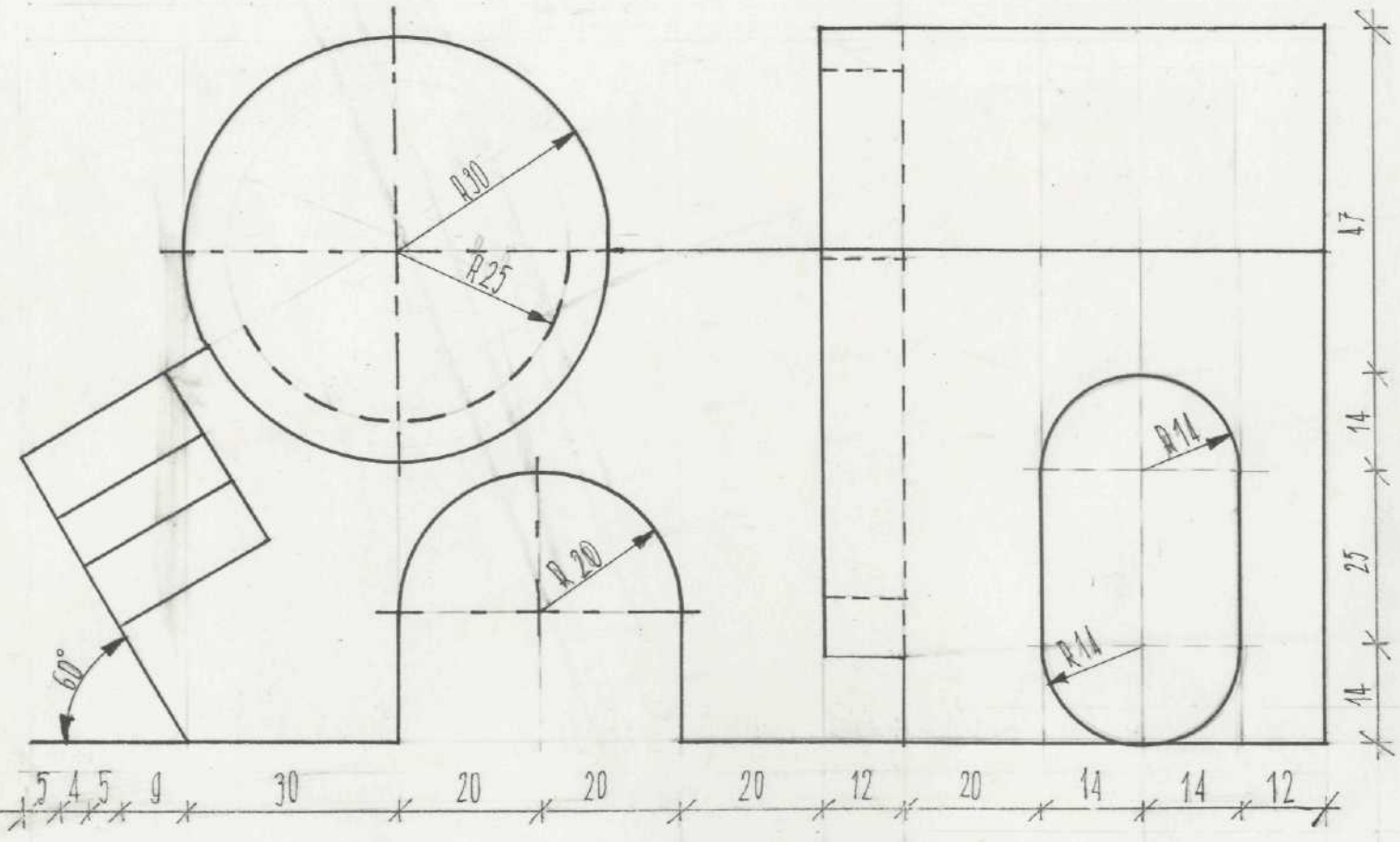
Аитов Вильдан Динарович
 г. Тобольск, МАОУ СОШ № 12; Профильный архитектурный
 класс "Колорит", 11 класс
 графика в архитектуре

ГА 2026-51



MC 225
Epan

Handwritten signatures and initials: Epan, Epan, Epan, Epan, Epan.



Акёнова Елизавета Вячеславовна
г. Пенза, МБОУ ЛАД № 3, 11 класс
графика в архитектуре

ВАРИАНТ

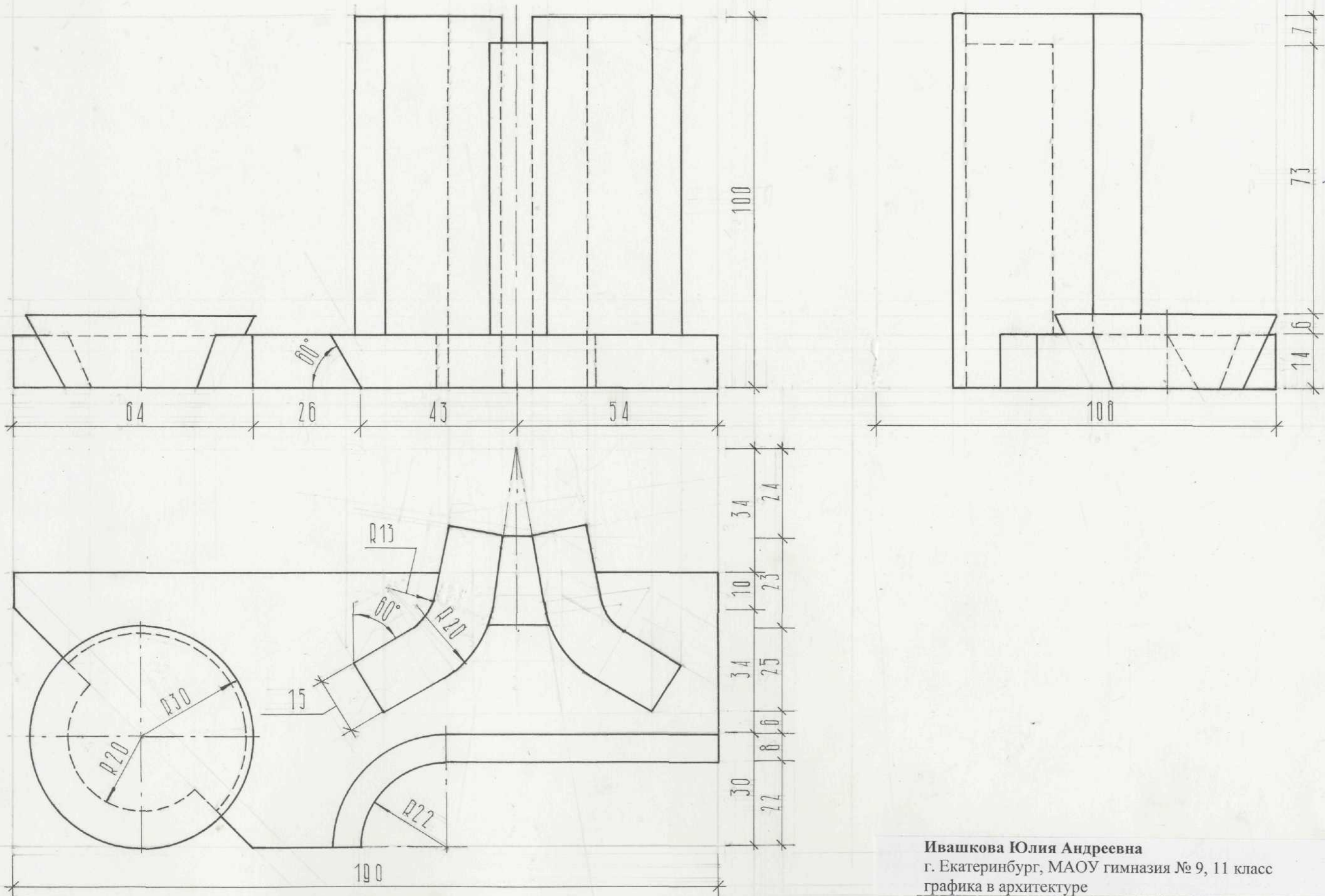
ТАГОР-31

ПРОЕКЦИОННОЕ ЧЕРЧЕНИЕ

III 805
Е.А.

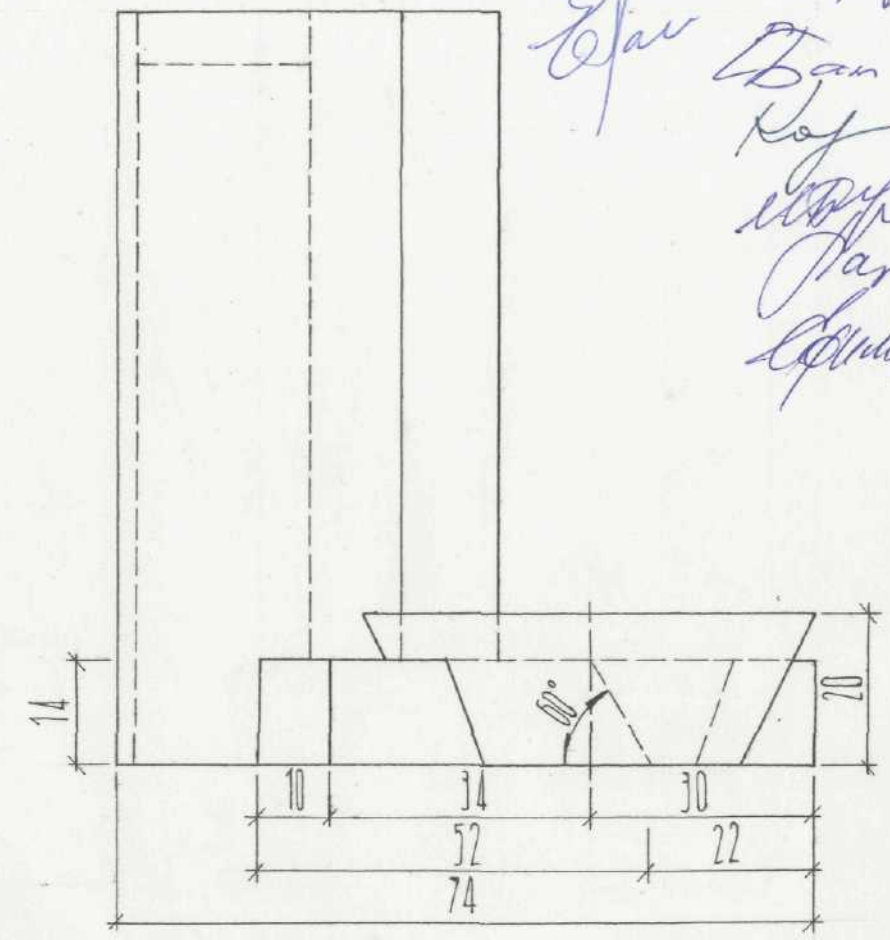
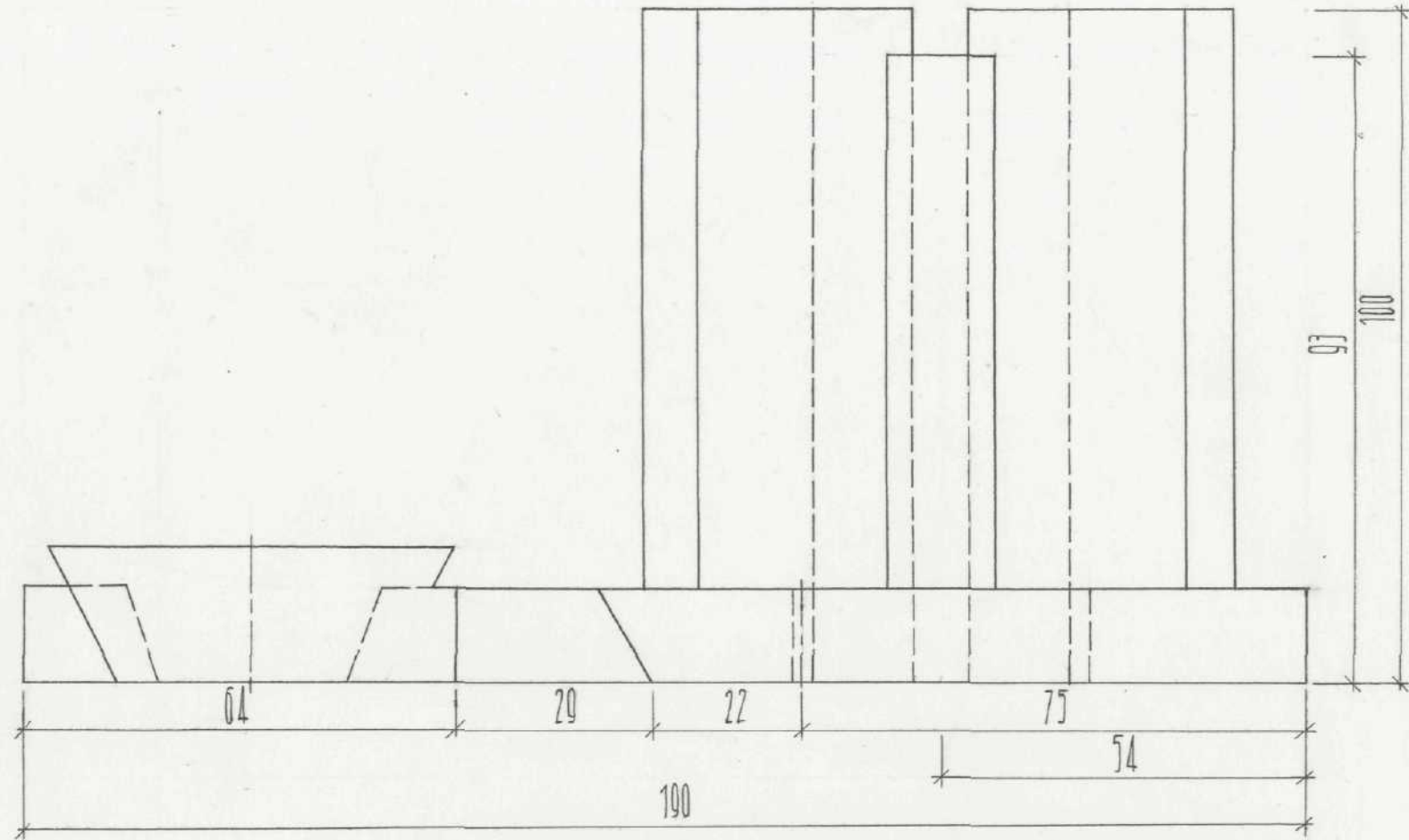


И
Ильин
Кол
Рач
Львов
Семин

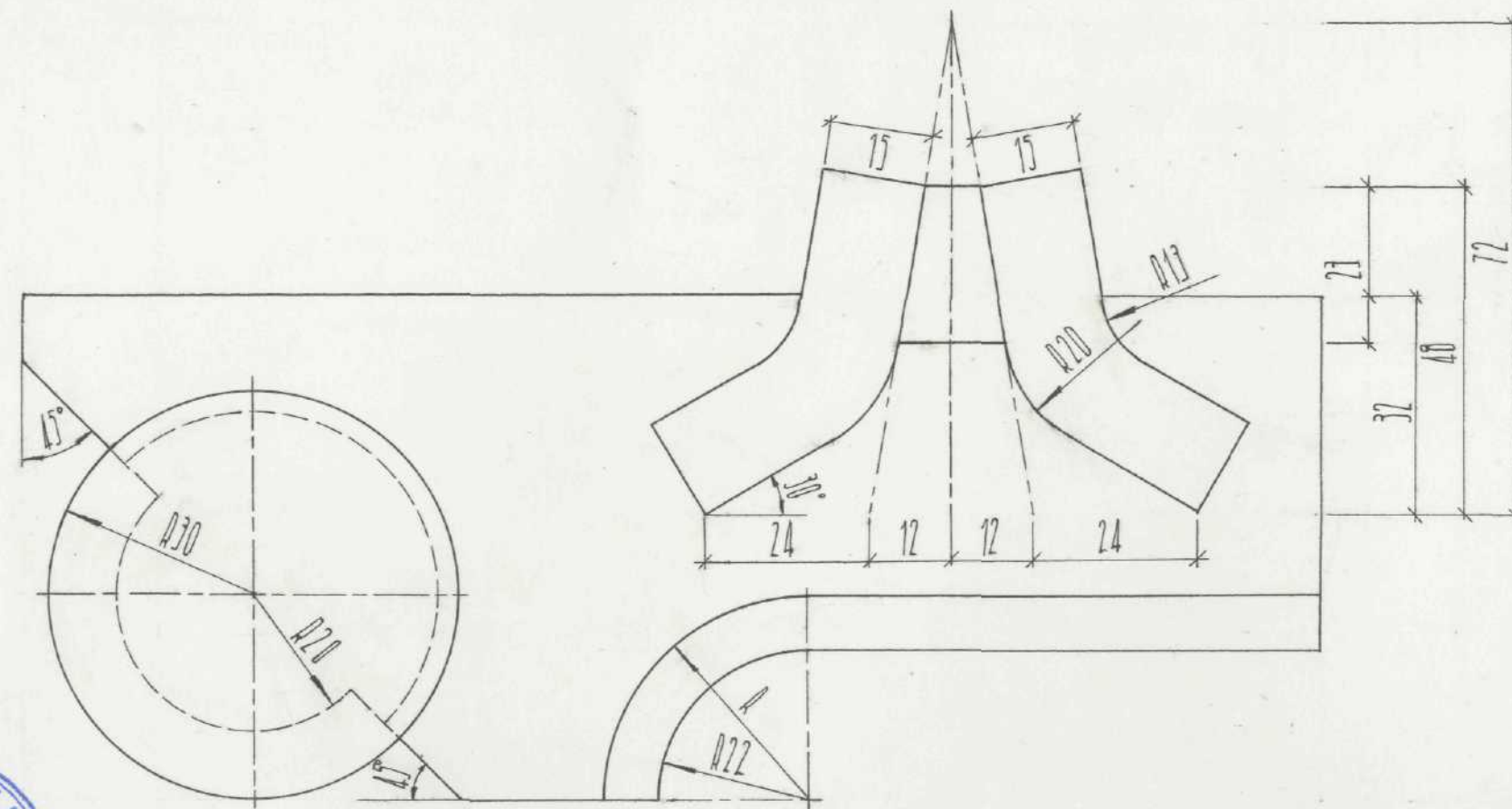


Ивашкова Юлия Андреевна
г. Екатеринбург, МАОУ гимназия № 9, 11 класс
графика в архитектуре

ГЛАВ-13



746
 План
 Бан
 Кож
 Шиф
 План
 Стор



ПРОЕКЦИОННОЕ
 ЧЕРЧЕНИЕ

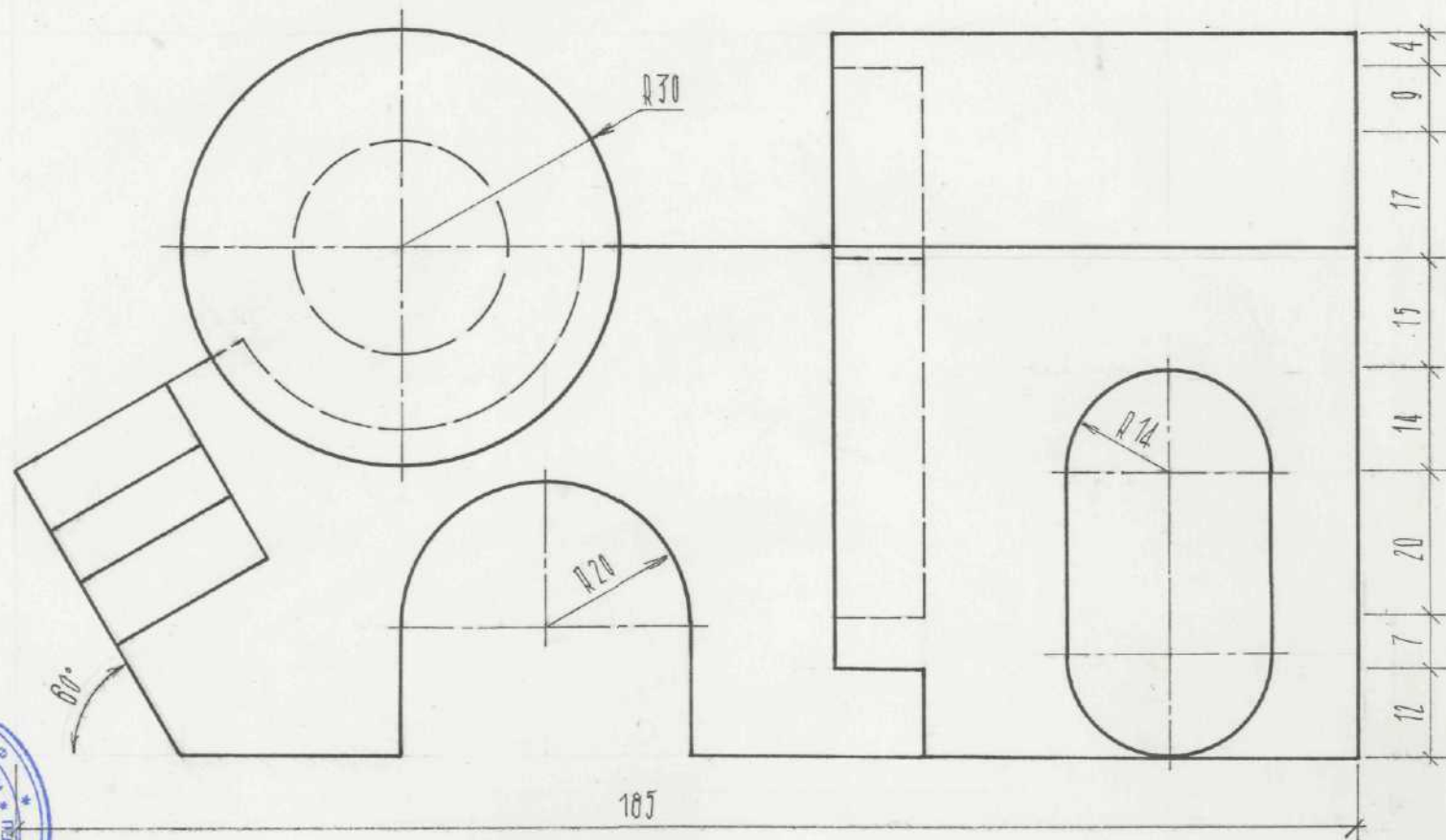
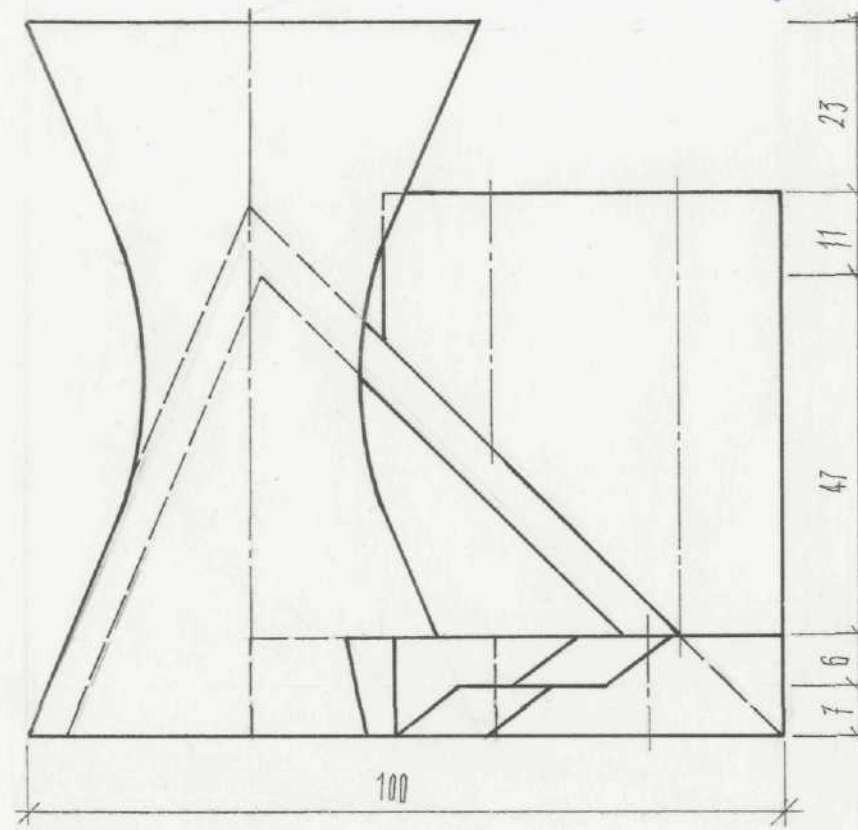
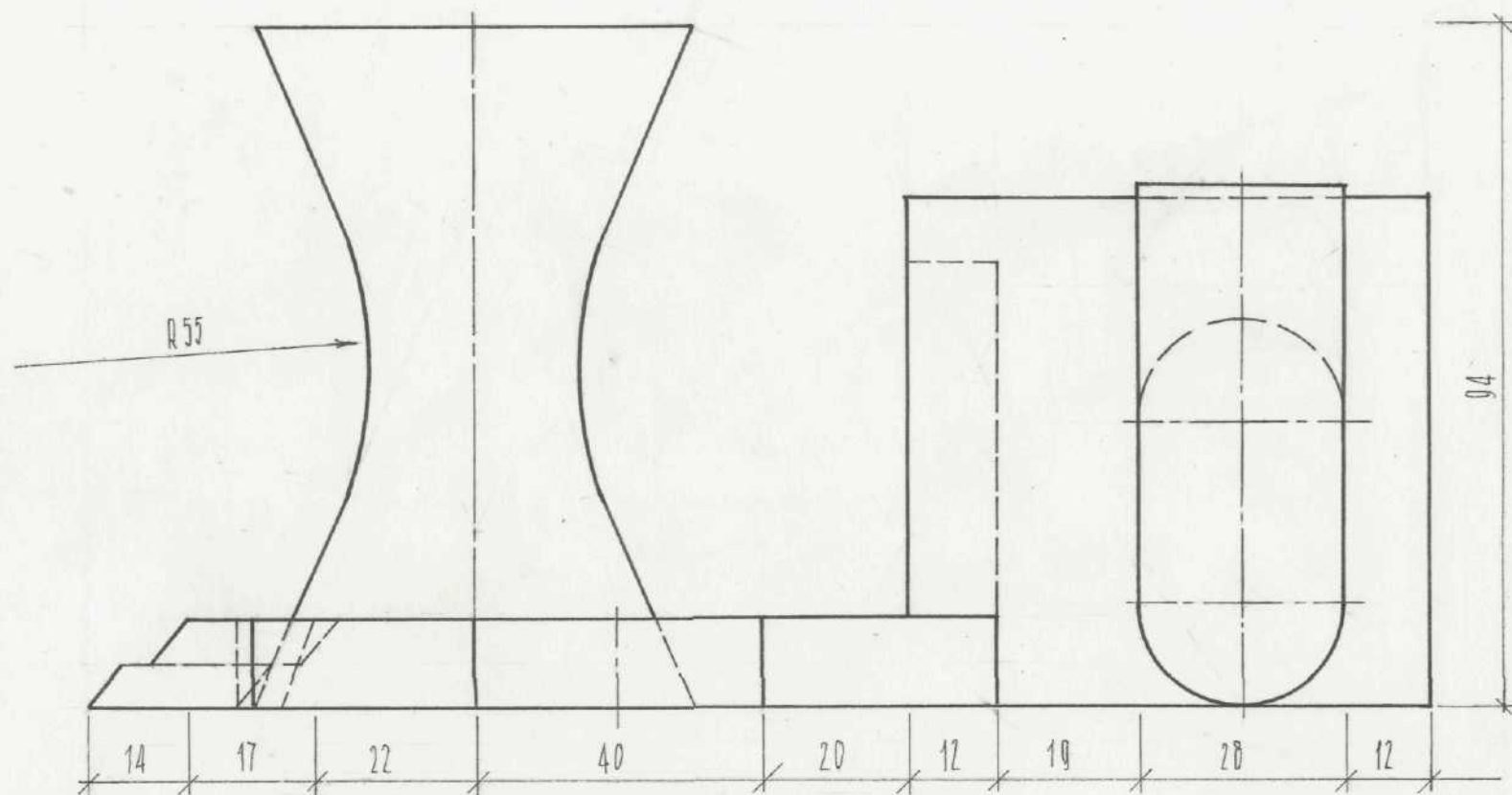


Пантюхина Анастасия Олеговна
 г. Набережные Челны, МАОУ "Гимназия № 77"; 10 класс
 МАУДО "ДШИ № 6 "ДА-ДА",
 графика в архитектуре

3 ВАРИАНТ

ПРОЕКЦИОННОЕ ЧЕРЧЕНИЕ

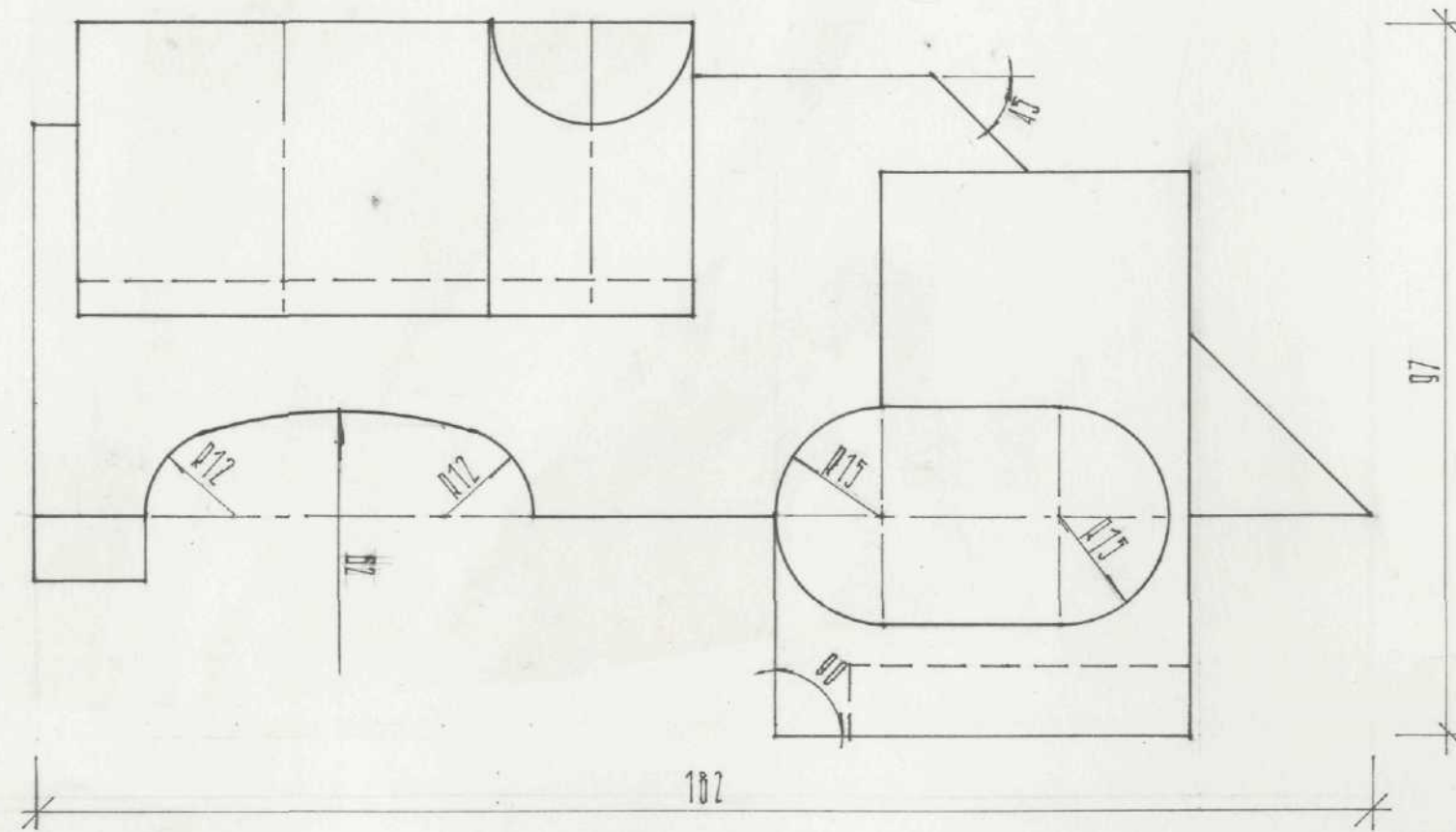
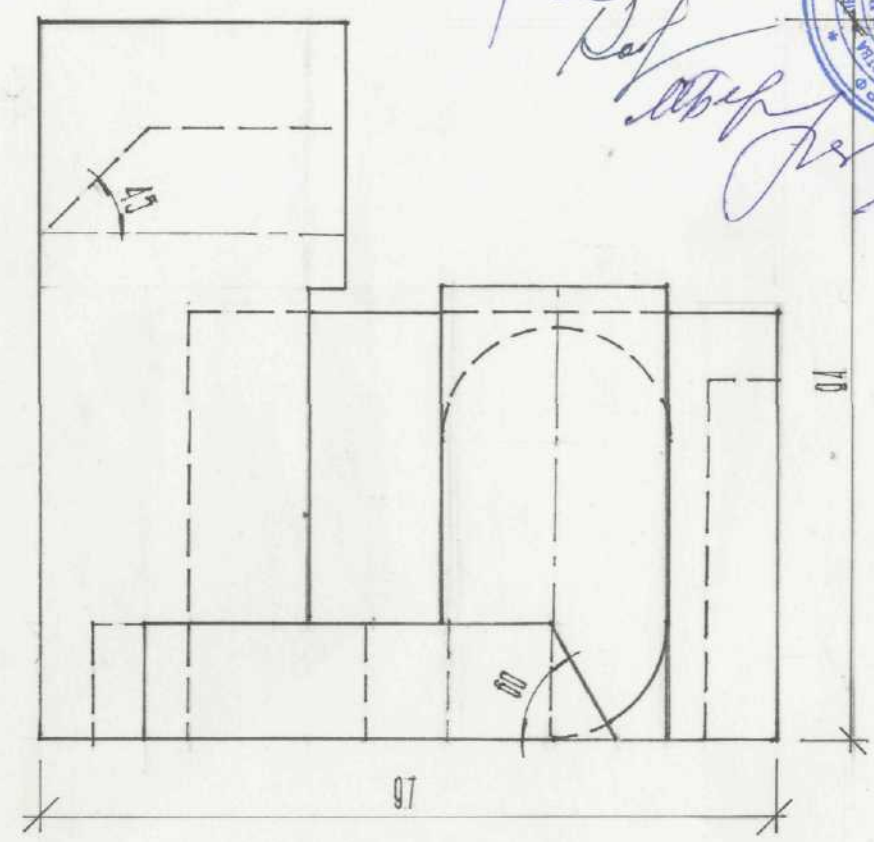
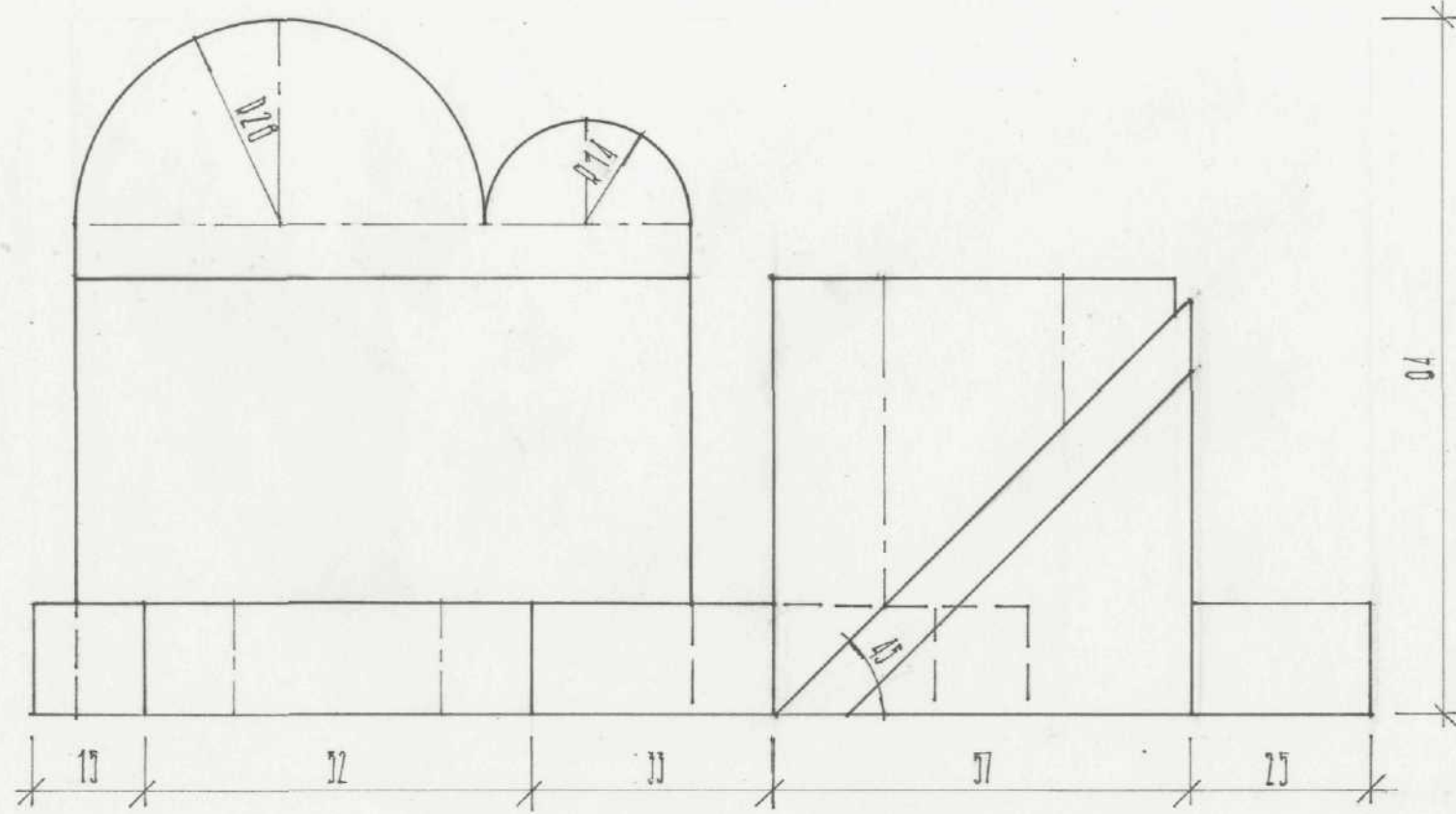
738
 Герасимова Ярослава Николаевна



Герасимова Ярослава Николаевна
 г. Москва, ГБОУ «Школа № 1212 Щукино», 11 класс
 графика в архитектуре

ГЯ026-61

ГД 2026-63



Елань 725
Елань
Елань
Елань



ПРОЕКЦИОННОЕ
 ЧЕРЧЕНИЕ

Денисова Ксения Юрьевна
 г. Москва, ГБОУ Школа № 2054, 10 класс
 графика в архитектуре

II ВАРИАНТ