

Графика в архитектуре

ЗАДАНИЕ № 1

ПРОЕКЦИОННОЕ ЧЕРЧЕНИЕ

1. Составить композицию из пяти геометрических тел, указанных в билете.
2. Композиция должна включать 3-4 врезки.
3. Выполнить архитектурную аксонометрию и основные ортогональные проекции.
4. Задать габариты элементов композиции (высота 10-15 см, длина, ширина 5-10 см).

Требования к выполнению:

Задание выполняется на листе формата А3.

На одном рабочем листе выполняется архитектурная аксонометрия и основные ортогональные проекции.

При выполнении работы используются только **профессиональные инструменты**: чертежные карандаши, рапидографы, изографы и т.п. (обводка инструментами типа роллера, линера и гелевой ручки не допускается!).

Используются личные инструменты участника.

Обводка тушью выполняется в соответствии с принятыми обозначениями, соотношениями и градацией типов линий – основные, невидимые, осевые. Рекомендуемые толщины линий: основная – 0,3÷0,4 мм, невидимая– 0,2 мм, осевые, выносные – 0,1 мм.

ЗАДАНИЕ № 2

ВЫПОЛНЕНИЕ СОПРЯЖЕНИЙ

По заданным размерам выполнить построение сопряжений, представляющих собой контур вазы. Определить неизвестные радиусы. Правильно и грамотно расставить размеры по ГОСТ.

Требования к выполнению:

Задание выполняется на листе формата А4.

При выполнении работы используются только **профессиональные инструменты**: чертежные карандаши, рапидографы, изографы и т.п. (обводка инструментами типа роллера, линера и гелевой ручки не допускается!).

Используются личные инструменты участника.

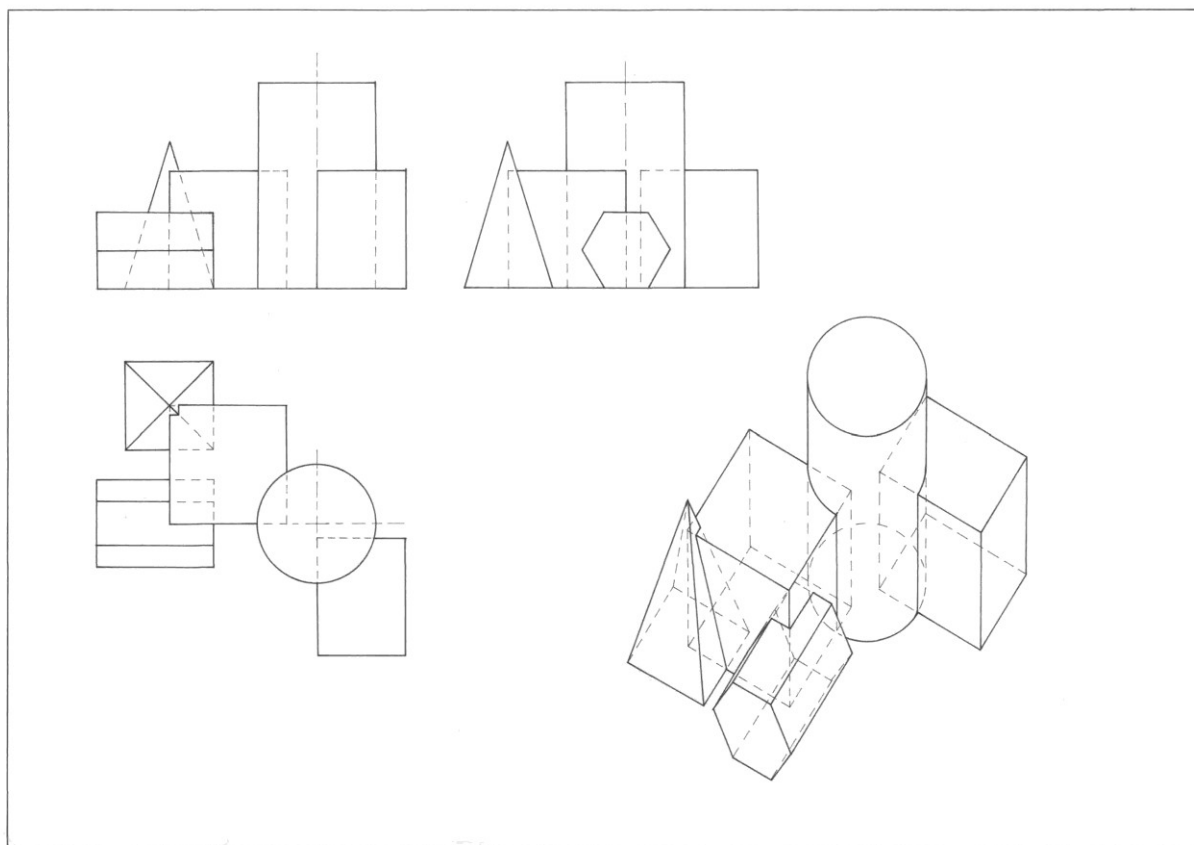
Обводка тушью выполняется в соответствии с принятыми обозначениями, соотношениями и градацией типов линий – основные, невидимые, осевые. Рекомендуемые толщины линий: основная – 0,3÷0,4 мм, невидимая– 0,2 мм, осевые, выносные – 0,1 мм.

Работа оценивается по столбальной шкале по следующим критериям:

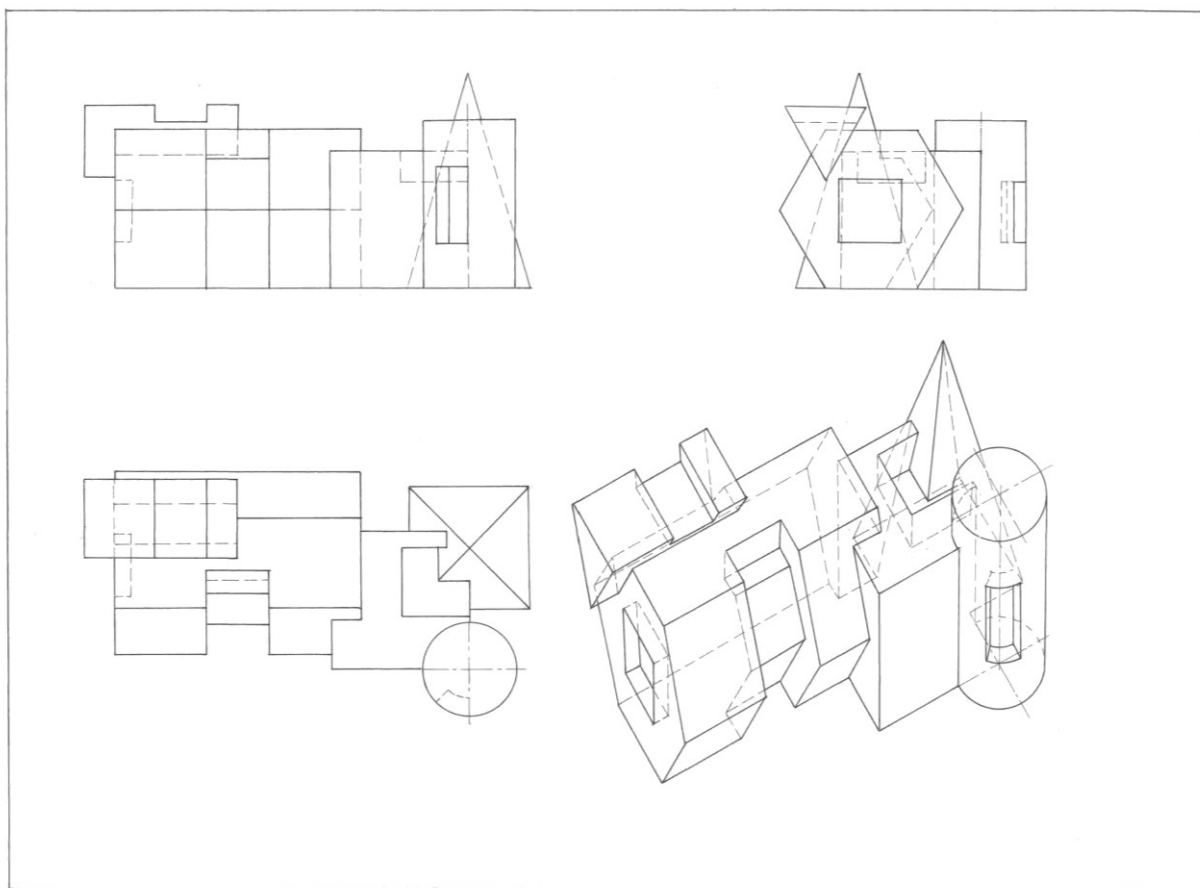
№ п.п.	Критерии оценки вступительной работы	Количество баллов (за два задания)
1	Компоновка изображения на листе	маx 10
2	Правильность решения	маx 30
3	Полнота выполнения задачи	маx 20
4	Качество инструментальной графики	маx 20
5	Правильность оформления чертежа в соответствии с ГОСТ	маx 20
	ИТОГО	маx 100

Общее время исполнения заданий – 6 академических часов (4,5 астрономических часа – 270 минут).

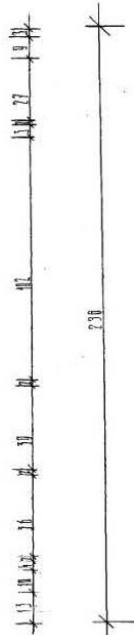
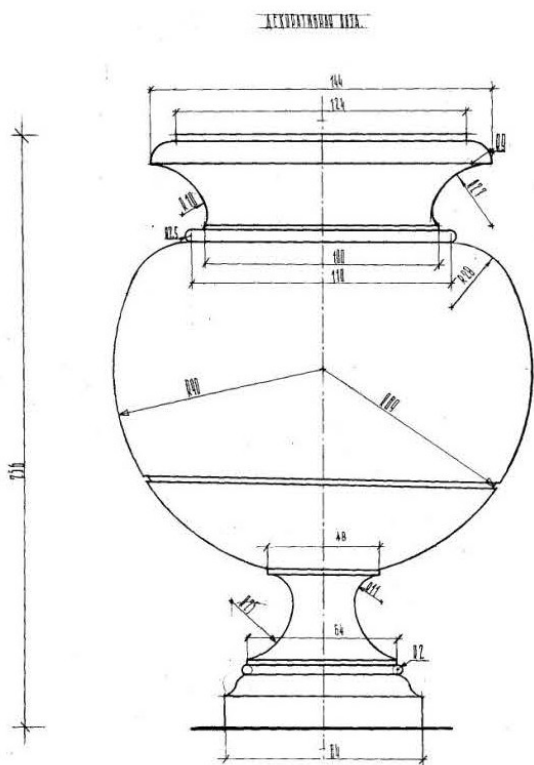
Пример 1: задание 1



Пример 2: задание 1



Пример 3: задание 2



СТАНДАРТНАЯ ПЕРС.

